



# СТЕЛЛАЖНЫЕ СИСТЕМЫ

ИНСТРУМЕНТЫ ДЛЯ ТОРГОВЛИ

2017

# О КОМПАНИИ

ГРУППА КОМПАНИЙ «КС РУСЬ» — ЛИДЕРЫ В ОТРАСЛИ КОМПЛЕКСНОГО ОСНАЩЕНИЯ ОБЪЕКТОВ ТОРГОВЛИ.

ОГРОМНЫЙ АССОРТИМЕНТ ВЫПУСКАЕМОЙ ПРОДУКЦИИ: ПРОФЕССИОНАЛЬНОЕ ТОРГОВОЕ, ХОЛОДИЛЬНОЕ ОБОРУДОВАНИЕ И ТЕХНОЛОГИЧЕСКОЕ ОБОРУДОВАНИЕ СОБСТВЕННОГО ПРОИЗВОДСТВА, ИЗВЕСТНОГО ПОД МАРКОЙ «РУСЬ», А ТАКЖЕ ТОРГОВО-ХОЛОДИЛЬНОЕ ОБОРУДОВАНИЕ МАРКИ «МАГМА». ОСУЩЕСТВЛЕН ВЫПУСК ШИРОКОЙ ЛИНЕЙКИ ТЕЛЕКОММУНИКАЦИОННОГО ОБОРУДОВАНИЯ.

КОМПАНИЯ ОСНОВАНА В 1994 ГОДУ.

В НАСТОЯЩЕЕ ВРЕМЯ В ГРУППУ КОМПАНИЙ «КС-РУСЬ» ВХОДЯТ ДВА СОВРЕМЕННЫХ МЕТАЛЛООБРАБАТЫВАЮЩИХ ЗАВОДА И ОДНО ДЕРЕВООБРАБАТЫВАЮЩЕЕ ПРЕДПРИЯТИЕ. НОМЕНКЛАТУРА ВЫПУСКАЕМОЙ ПРОДУКЦИИ НАСЧИТЫВАЕТ НЕСКОЛЬКО СОТЕН НАИМЕНОВАНИЙ.

КЛИЕНТАМИ «КС-РУСЬ» ЯВЛЯЮТСЯ КРУПНЕЙШИЕ ОРГАНИЗАЦИИ РОССИИ И СТРАН СНГ, МЕЖДУНАРОДНЫЕ КОМПАНИИ, ТОРГОВЫЕ СЕТИ (МАГНИТ, X5 RETAIL GROUP, ОКЕЙ, ЛЕНТА, АТАК, VILLA, ЯРЧЕ, МЕГАМАРТ, ВКУСВИЛЛ, КАРАВАН, GINZA PROJECT, РОСТЕЛЕКОМ, SHELL И ДРУГИЕ).

В ВЫПУСКАЕМОМ АССОРТИМЕНТЕ ПРЕДСТАВЛЕНО ТОРГОВОЕ ОБОРУДОВАНИЕ ДЛЯ ВСЕХ ФОРМАТОВ МАГАЗИНОВ.

БЕЗОПАСНОСТЬ ОБОРУДОВАНИЯ ПОДТВЕРЖДЕНА САНИТАРНО-ЭПИДЕМИОЛОГИЧЕСКИМИ СЕРТИФИКАТАМИ И СЕРТИФИКАТОМ ISO 9001.

КОНКУРЕНТОСПОСОБНОСТЬ КОМПАНИИ ОБЕСПЕЧИВАЕТ:

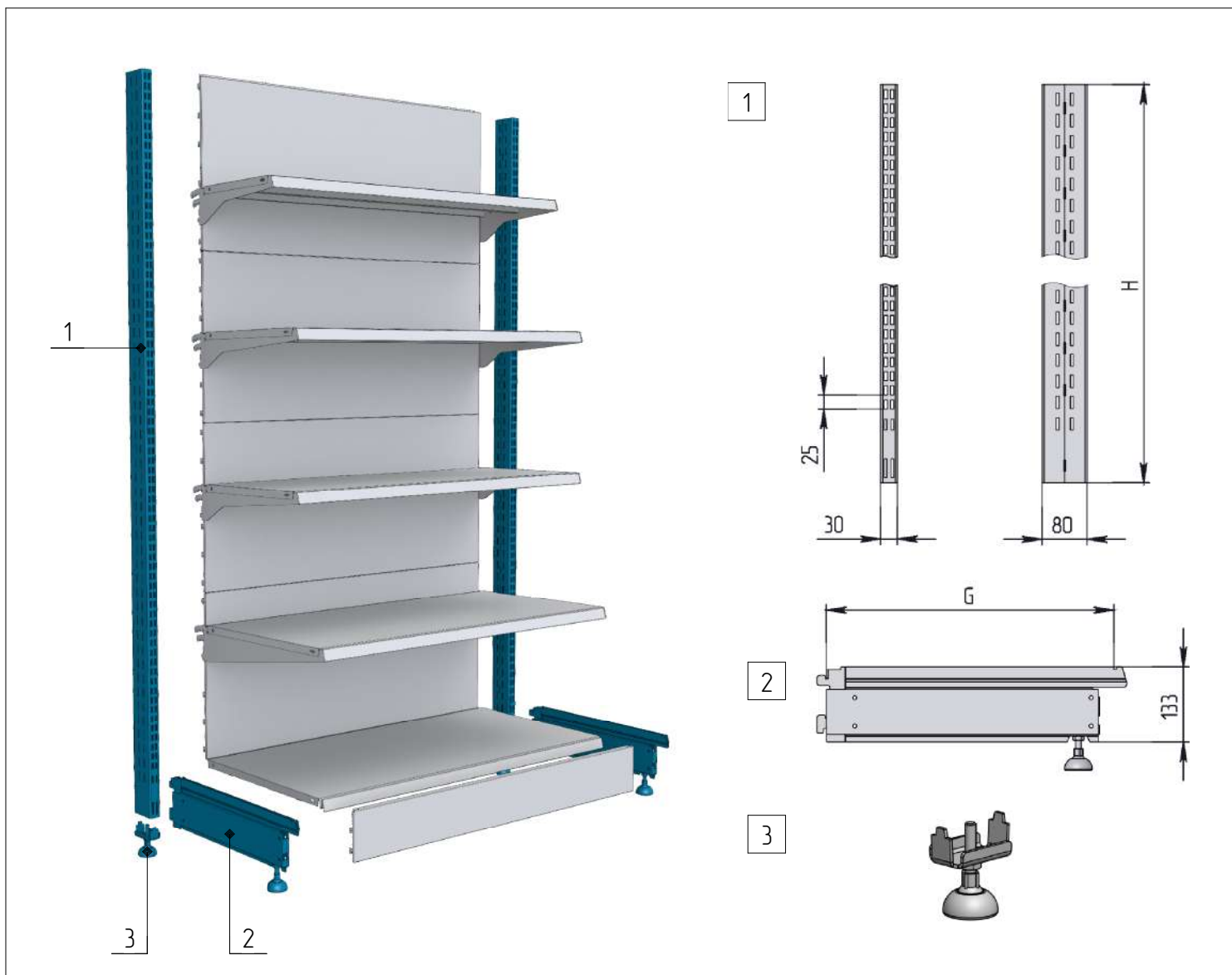
- ИСПОЛЬЗОВАНИЕ НОВЫХ ТЕХНОЛОГИЙ И СОВРЕМЕННЫХ КАЧЕСТВЕННЫХ МАТЕРИАЛОВ;
- ВЫСОКИЙ УРОВЕНЬ ТЕХНОЛОГИЧЕСКОГО ОБОРУДОВАНИЯ ПРОИЗВОДСТВА США, ИТАЛИИ, ГЕРМАНИИ, ФИНЛЯНДИИ, ЧЕХИИ;
- НАЛИЧИЕ ВЫСОКОКВАЛИФИЦИРОВАННЫХ СПЕЦИАЛИСТОВ;
- ГИБКАЯ ЦЕНОВАЯ ПОЛИТИКА;
- ШИРОКИЙ АССОРТИМЕНТ ОБОРУДОВАНИЯ ДЛЯ УДОВЛЕТВОРЕНИЯ ВСЕХ ТРЕБОВАНИЙ ПОТРЕБИТЕЛЕЙ.

В ОБЩЕМ ПО РОССИИ, ТОРГОВОЕ ОБОРУДОВАНИЕ МАРКИ «КС-РУСЬ» ПРОДАЕТСЯ БОЛЕЕ, ЧЕМ В 80 ГОРОДАХ, А ТАКЖЕ В БЕЛОРУССИИ, КАЗАХСТАНЕ, УКРАИНЕ, АРМЕНИИ, ЧЕХИИ.

КОЛЛЕКТИВ ПРЕДПРИЯТИЯ ВСЕГДА ГОТОВ К ПЛОДОТВОРНОМУ И ДОЛГОВРЕМЕННОМУ СОТРУДНИЧЕСТВУ С НАШИМИ ПОСТОЯННЫМИ И ПОТЕНЦИАЛЬНЫМИ ПАРТНЕРАМИ.

## ОГЛАВЛЕНИЕ

Стойки	2
Стенки задние	5
Полки	13
Островные стеллажи	21
Торцевые стеллажи	22



1 Стойка 30x80

H	Обозначение
1030	СД105.00.00.008
1180	СД120.00.00.008
1330	СД135.00.00.008
1480	СД150.00.00.008
1630	СД165.00.00.008
1780	СД180.00.00.008
1930	СД195.00.00.008
2080	СД210.00.00.008
2230	СД225.00.00.008
2380	СД240.00.00.008
2530	СД255.00.00.008
2680	СД270.00.00.008
2830	СД285.00.00.008
2980	СД300.00.00.008

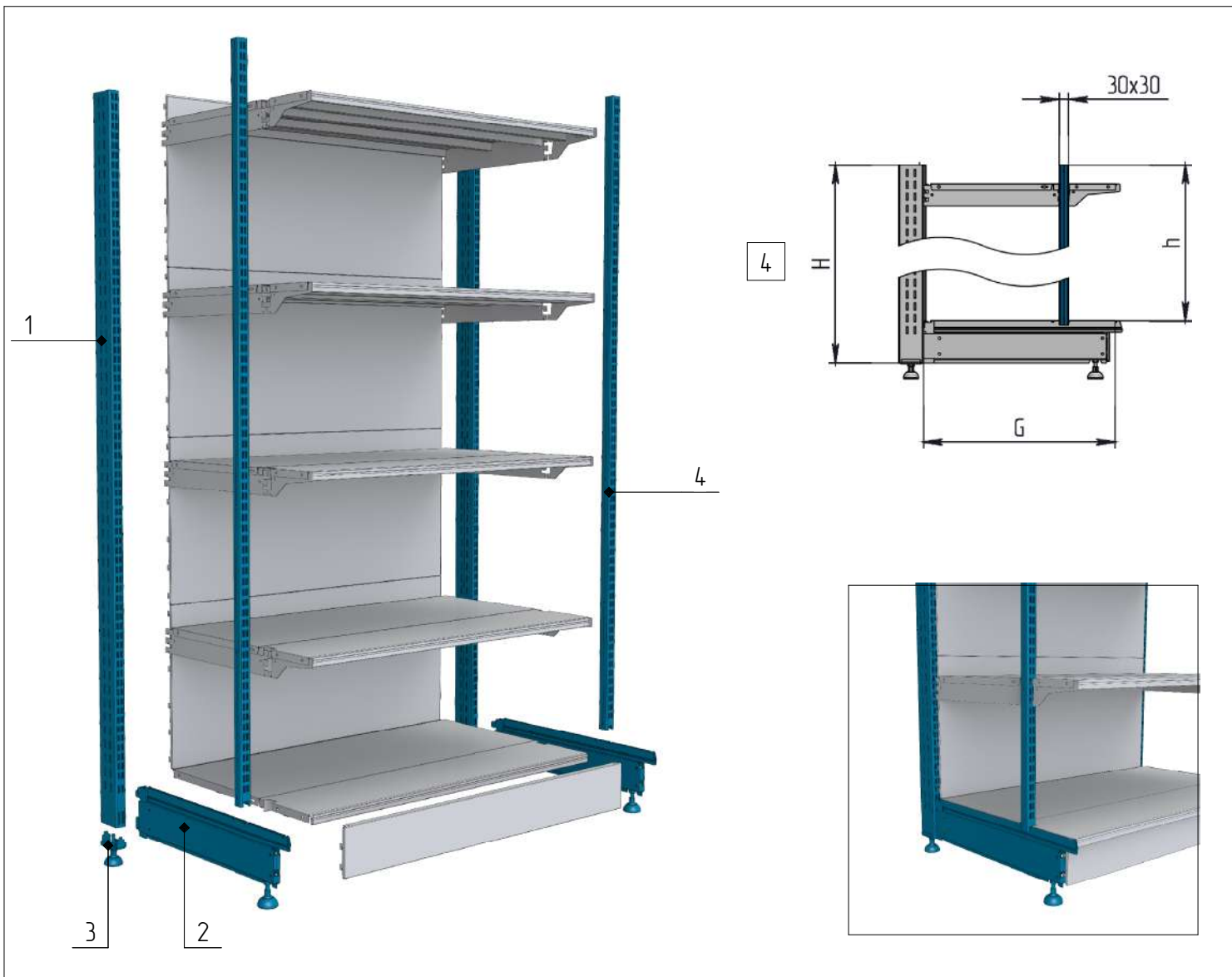
2 Боковина

G	Обозначение	Наименование
200	СД020.01.00.000СБ	Боковина 200
300	СД030.01.00.000СБ	Боковина 300
400	СД040.01.00.000СБ	Боковина 400
500	СД050.01.00.000СБ	Боковина 500
600	СД060.01.00.000СБ	Боковина 600
700	СД070.01.00.000СБ	Боковина 700
800	СД080.01.00.000СБ	Боковина 800

3 Опора

Обозначение	Наименование
СД100.02.00.000СБ	Опора 30x80





1 Стойка 30x80

H	Обозначение
1030	СД105.00.00.008
1180	СД120.00.00.008
1330	СД135.00.00.008
1480	СД150.00.00.008
1630	СД165.00.00.008
1780	СД180.00.00.008
1930	СД195.00.00.008
2080	СД210.00.00.008
2230	СД225.00.00.008
2380	СД240.00.00.008
2530	СД255.00.00.008
2680	СД270.00.00.008
2830	СД285.00.00.008
2980	СД300.00.00.008

2 Боковина

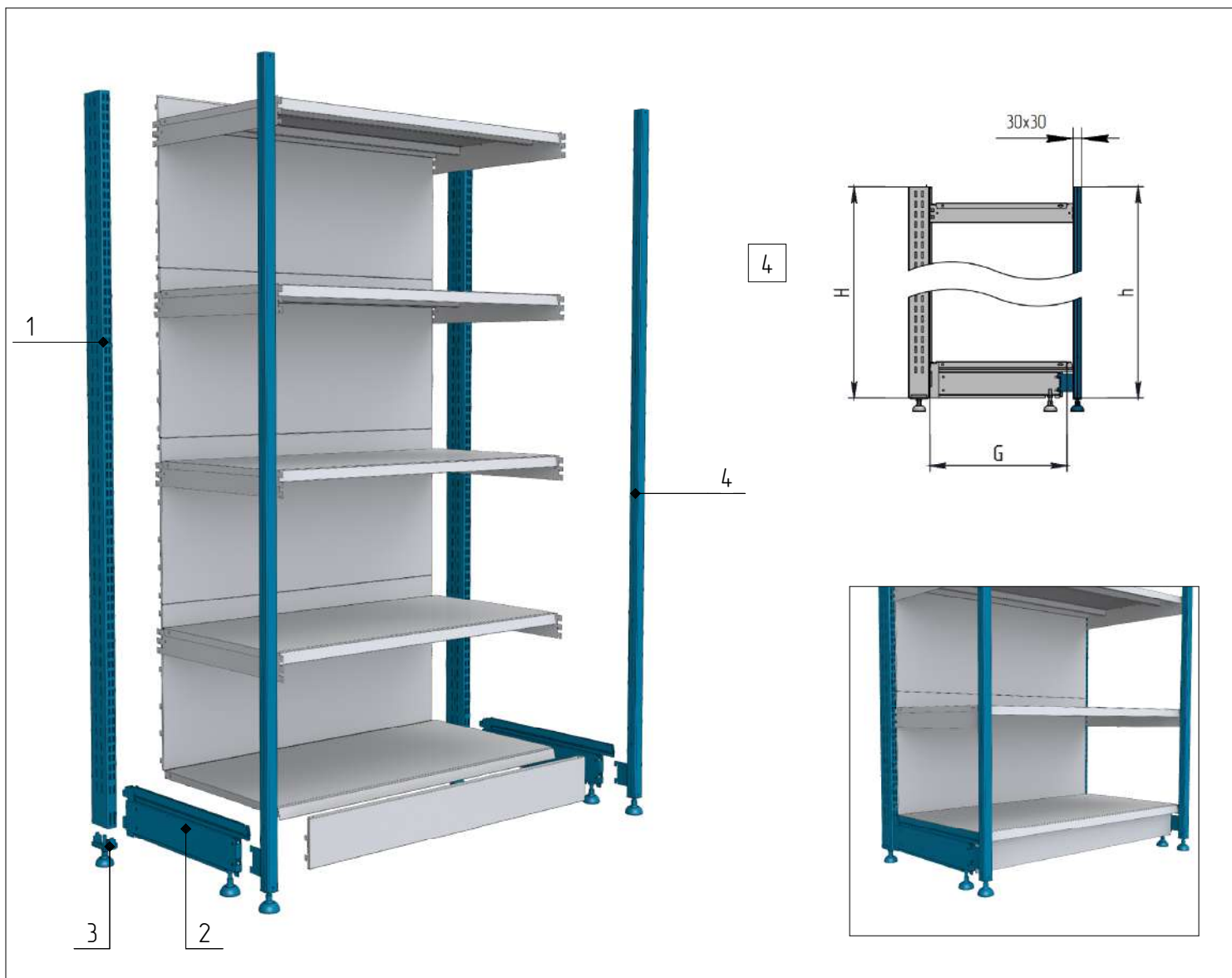
G	Обозначение	Наименование
300	СД030.01.00.000СБ	Боковина 300
400	СД040.01.00.000СБ	Боковина 400
500	СД050.01.00.000СБ	Боковина 500
600	СД060.01.00.000СБ	Боковина 600
700	СД070.01.00.000СБ	Боковина 700
800	СД080.01.00.000СБ	Боковина 800

3 Опора

Обозначение	Наименование
СД100.02.00.000СБ	Опора 30x80

4 Стойка передняя 30x30

h	Обозначение
1500	СД165.40.00.001
1650	СД180.40.00.001
1800	СД195.40.00.001
1950	СД210.40.00.001
2100	СД225.40.00.001
2250	СД240.40.00.001
2400	СД255.40.00.001
2550	СД270.40.00.001
2700	СД285.40.00.001
2850	СД300.40.00.001



1 Стойка 30x80

H	Обозначение
1030	СД105.00.00.008
1180	СД120.00.00.008
1330	СД135.00.00.008
1480	СД150.00.00.008
1630	СД165.00.00.008
1780	СД180.00.00.008
1930	СД195.00.00.008
2080	СД210.00.00.008
2230	СД225.00.00.008
2380	СД240.00.00.008
2530	СД255.00.00.008
2680	СД270.00.00.008
2830	СД285.00.00.008
2980	СД300.00.00.008

2 Боковина

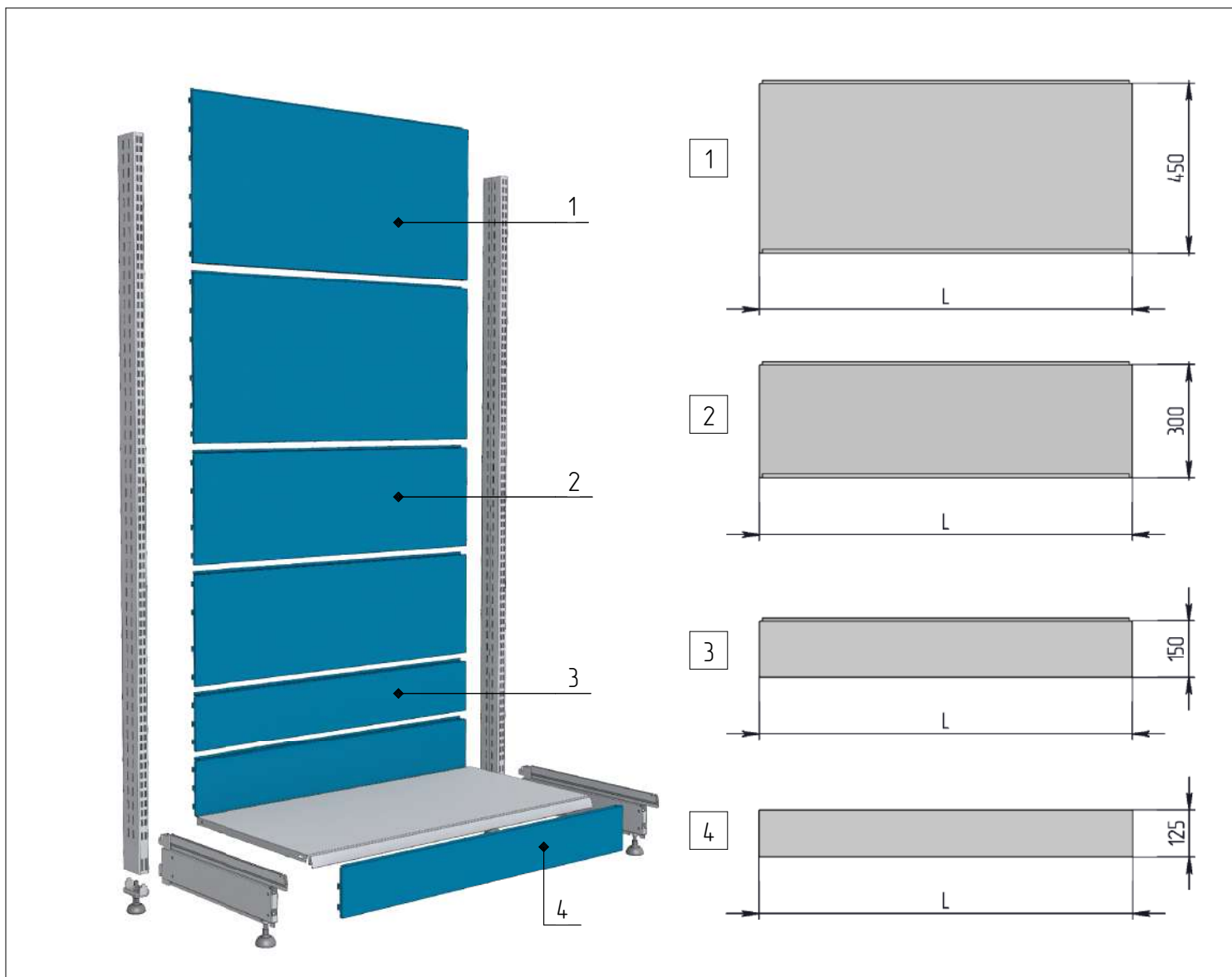
G	Обозначение	Наименование
300	СД030.01.00.000СБ	Боковина 300
400	СД040.01.00.000СБ	Боковина 400
500	СД050.01.00.000СБ	Боковина 500
600	СД060.01.00.000СБ	Боковина 600
700	СД070.01.00.000СБ	Боковина 700
800	СД080.01.00.000СБ	Боковина 800

3 Опора

Обозначение	Наименование
СД100.02.00.000СБ	Опора 30x80

4 Стойка передняя 30x30

h	Обозначение
1330	СД135.50.01.000СБ
1480	СД150.50.01.000СБ
1630	СД165.50.01.000СБ
1780	СД180.50.01.000СБ
1930	СД195.50.01.000СБ
2080	СД210.50.01.000СБ
2230	СД225.50.01.000СБ
2380	СД240.50.01.000СБ
2530	СД255.50.01.000СБ
2680	СД270.50.01.000СБ
2830	СД285.50.01.000СБ
2980	СД300.50.01.000СБ



1 Панель задняя 450

H	L	Обозначение
450	650	СД065.00.00.001
450	800	СД080.00.00.001
450	1000	СД100.00.00.001
450	1250	СД125.00.00.001
450	1325	СД132.00.00.001

3 Панель задняя 150\*

H	L	Обозначение
150	650	СД065.00.00.024
150	800	СД080.00.00.024
150	1000	СД100.00.00.024
150	1250	СД125.00.00.024
150	1325	СД132.00.00.024

2 Панель задняя 300

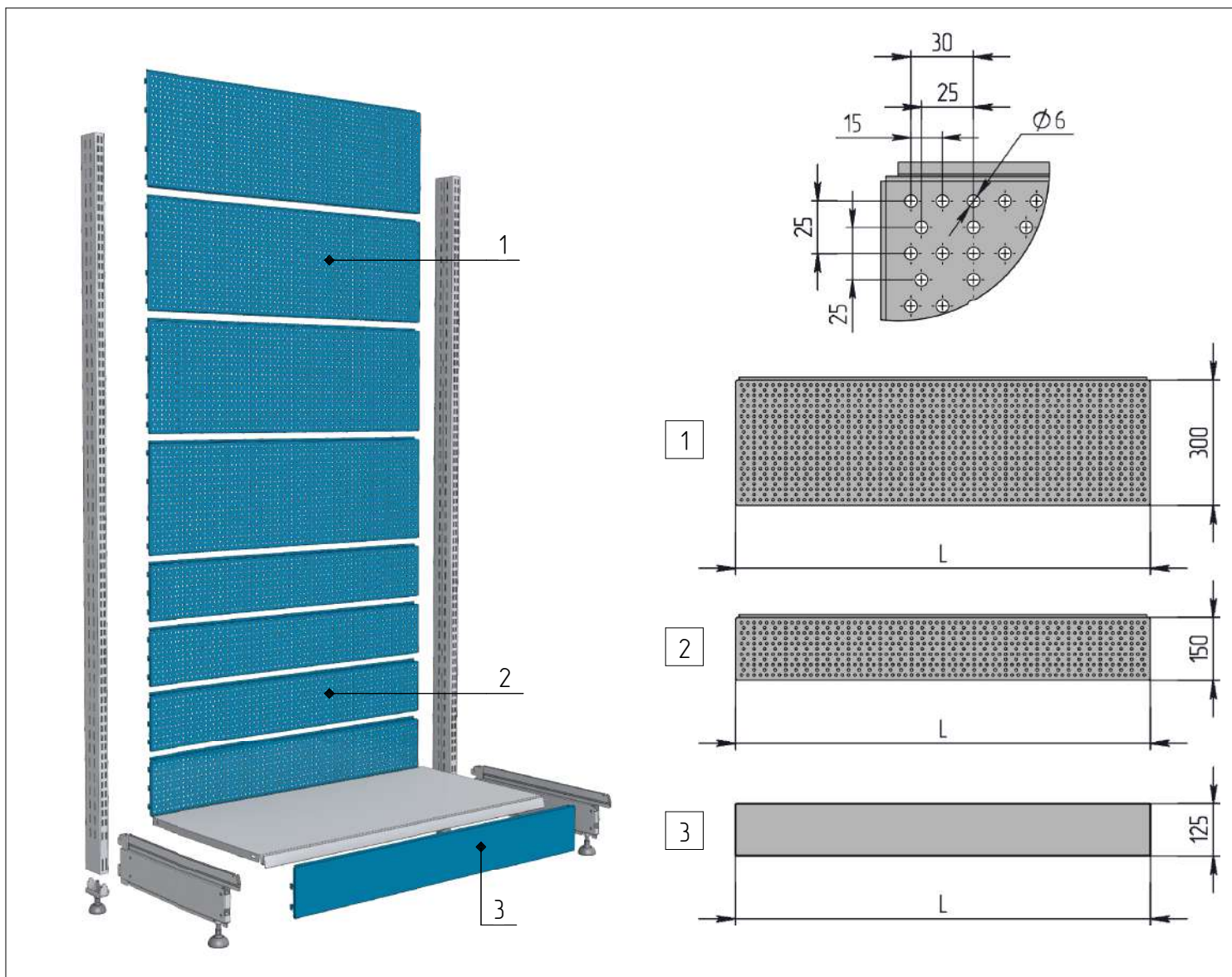
H	L	Обозначение
300	650	СД065.00.00.002
300	800	СД080.00.00.002
300	1000	СД100.00.00.002
300	1250	СД125.00.00.002
300	1325	СД132.00.00.002

4 Панель нижняя

H	L	Обозначение
125	650	СД065.00.00.007
125	800	СД080.00.00.007
125	1000	СД100.00.00.007
125	1250	СД125.00.00.007
125	1325	СД132.00.00.007



\* Панель задняя 150 устанавливается на самый верх стеллажа, при желании выделить эту панель другим цветом.



1 Панель задняя 300 европерфорация

H	L	Обозначение
300	650	СД065.00.00.012
300	800	СД080.00.00.012
300	1000	СД100.00.00.012
300	1250	СД125.00.00.012
300	1325	СД132.00.00.012

3 Панель нижняя

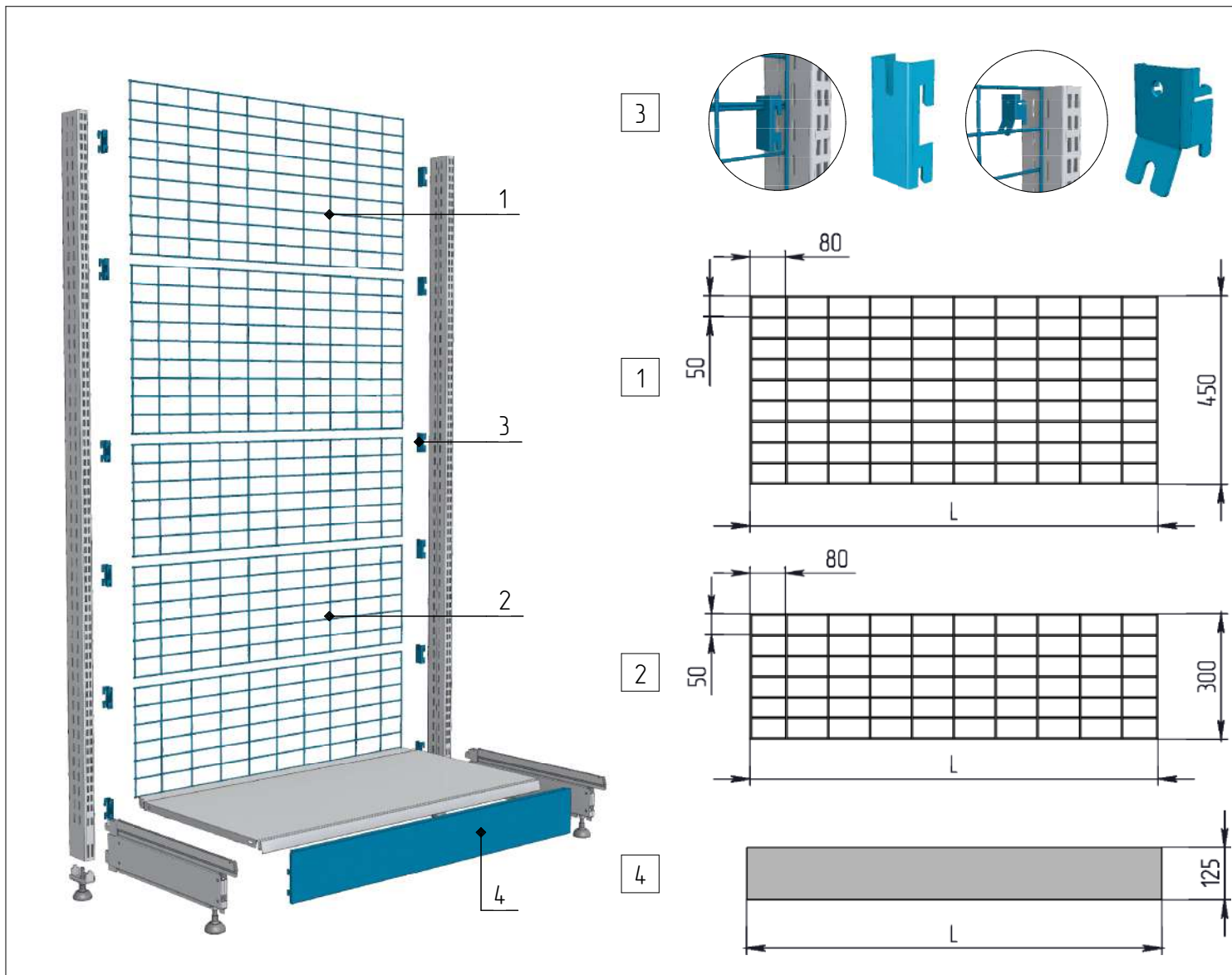
H	L	Обозначение
125	650	СД065.00.00.007
125	800	СД080.00.00.007
125	1000	СД100.00.00.007
125	1250	СД125.00.00.007
125	1325	СД132.00.00.007

2 Панель задняя 150 европерфорация

H	L	Обозначение
150	650	СД065.00.00.011
150	800	СД080.00.00.011
150	1000	СД100.00.00.011
150	1250	СД125.00.00.011
150	1325	СД132.00.00.011







1 Панель-сетка задняя 450

H	L	Обозначение
450	650	СД065.28.01.000СБ
450	800	СД080.28.01.000СБ
450	1000	СД100.28.01.000СБ
450	1250	СД125.28.01.000СБ
450	1325	СД132.28.01.000СБ

2 Панель-сетка задняя 300

H	L	Обозначение
300	650	СД065.29.01.000СБ
300	800	СД080.29.01.000СБ
300	1000	СД100.29.01.000СБ
300	1250	СД125.29.01.000СБ
300	1325	СД132.29.01.000СБ

3 Контр. кроншт. сетчатого стеллажа

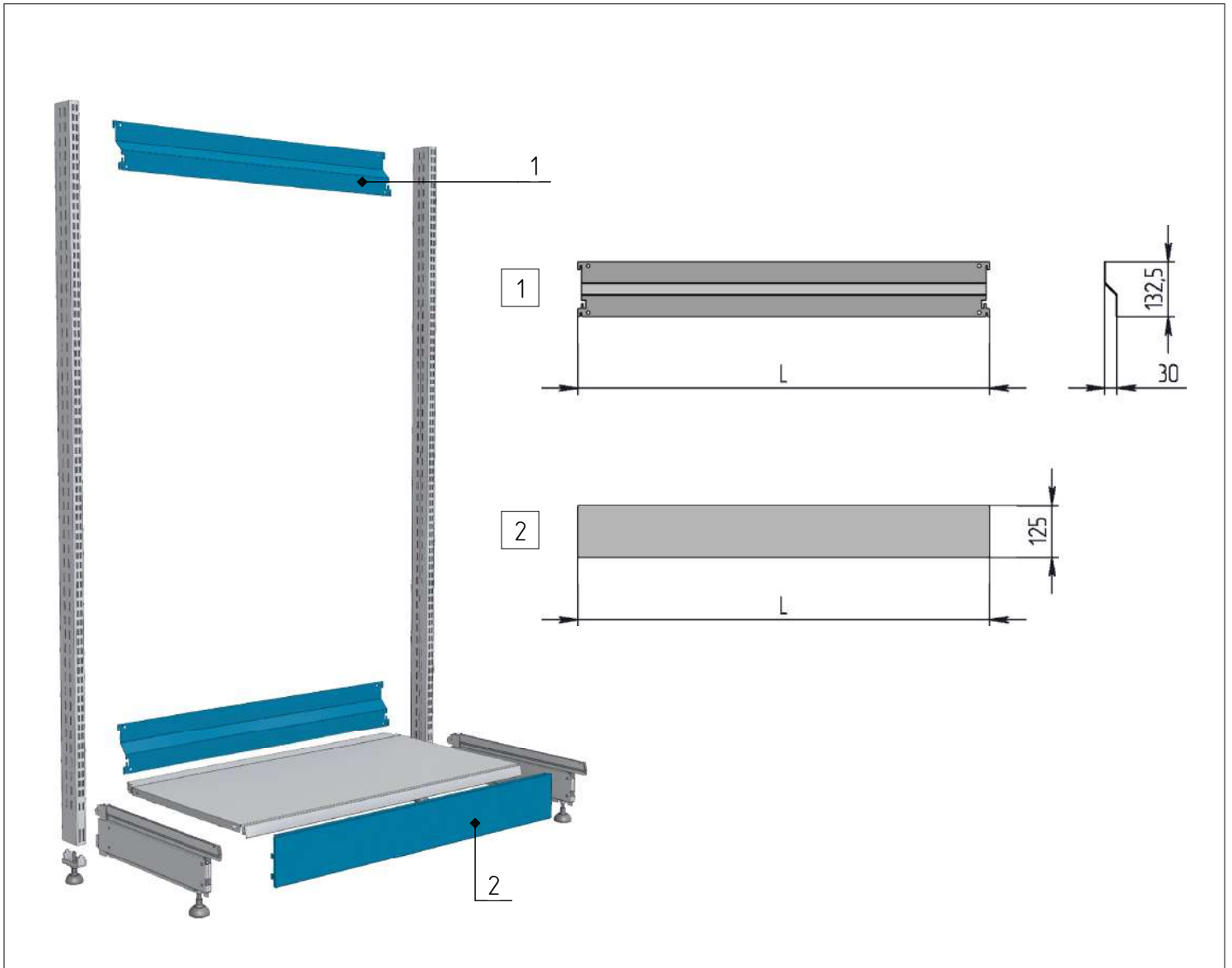
Обозначение	Состав комплекта, шт		
	Кронштейн	Замок	Хомут
СД100.105.28.КП	4	2	4
СД100.120.28.КП	6	2	8
СД100.135.28.КП	6	2	8
СД100.150.28.КП	6	2	8
СД100.165.28.КП	8	2	12
СД100.180.28.КП	8	2	12
СД100.195.28.КП	8	2	12
СД100.210.28.КП	10	2	16
СД100.225.28.КП	10	2	16
СД100.240.28.КП	10	2	16
СД100.255.28.КП	12	2	20
СД100.270.28.КП	12	2	20
СД100.285.28.КП	12	2	20
СД100.300.28.КП	14	2	24

Кроншт.: 2 шт. на каждую панель-сетку  
 Замок: 2 шт. на замыкающую панель  
 Хомута капрон. 4x200 обеспечивают дополнительную жесткость стеллажа.



4 Панель нижняя

H	L	Обозначение
125	650	СД065.00.00.007
125	800	СД080.00.00.007
125	1000	СД100.00.00.007
125	1250	СД125.00.00.007
125	1325	СД132.00.00.007

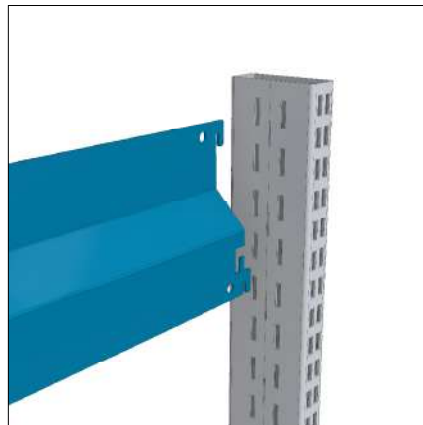


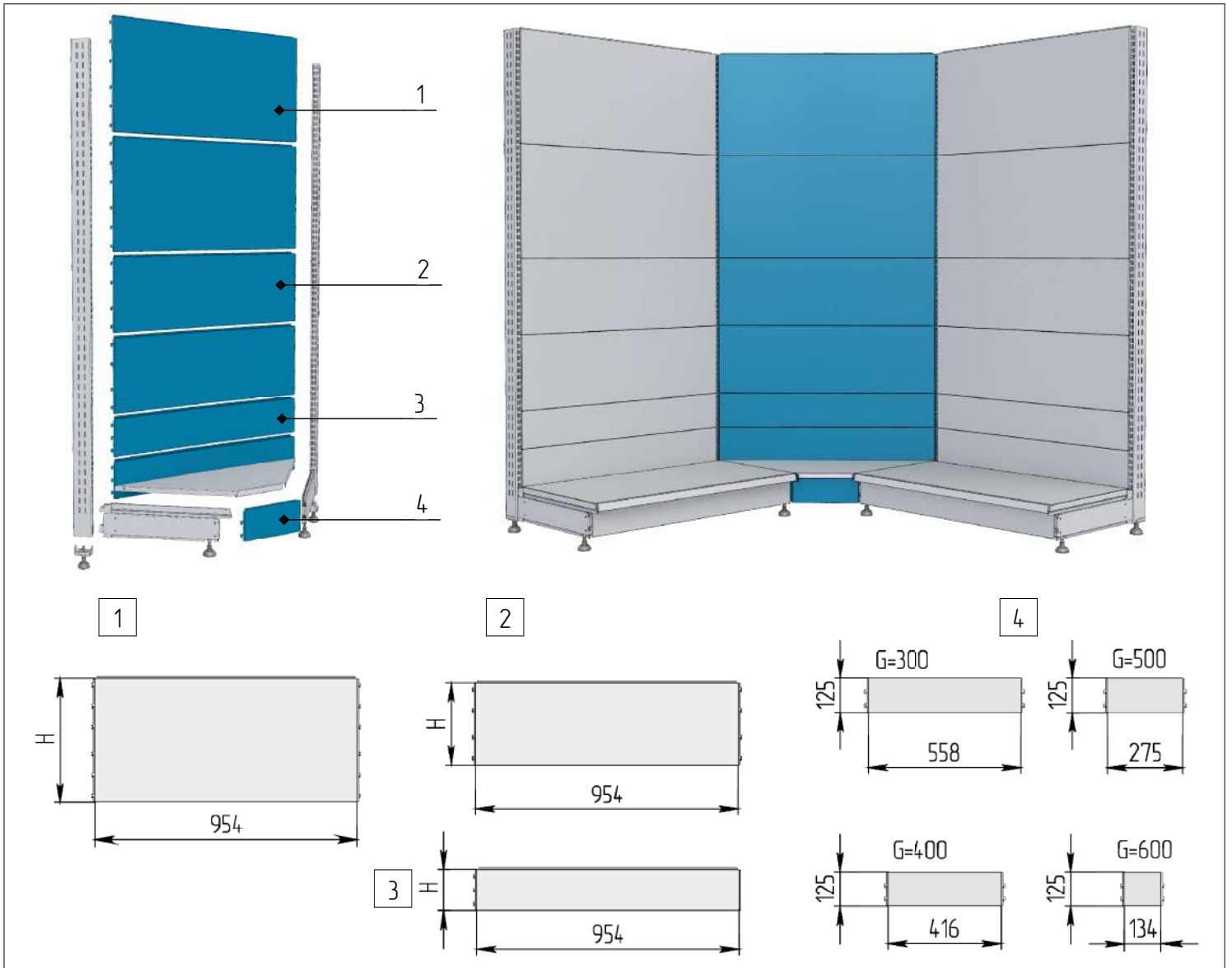
1 Стяжка центральная

L	Обозначение
650	СД065.00.00.014
800	СД080.00.00.014
1000	СД100.00.00.014
1250	СД125.00.00.014
1325	СД132.00.00.014

2 Панель нижняя

L	Обозначение
650	СД065.00.00.007
800	СД080.00.00.007
1000	СД100.00.00.007
1250	СД125.00.00.007
1325	СД132.00.00.007





1 Панель задняя угловая 450

H	Обозначение
450	СДУ.00.00.001

2 Панель задняя угловая 300

L	Обозначение
300	СДУ.00.00.002

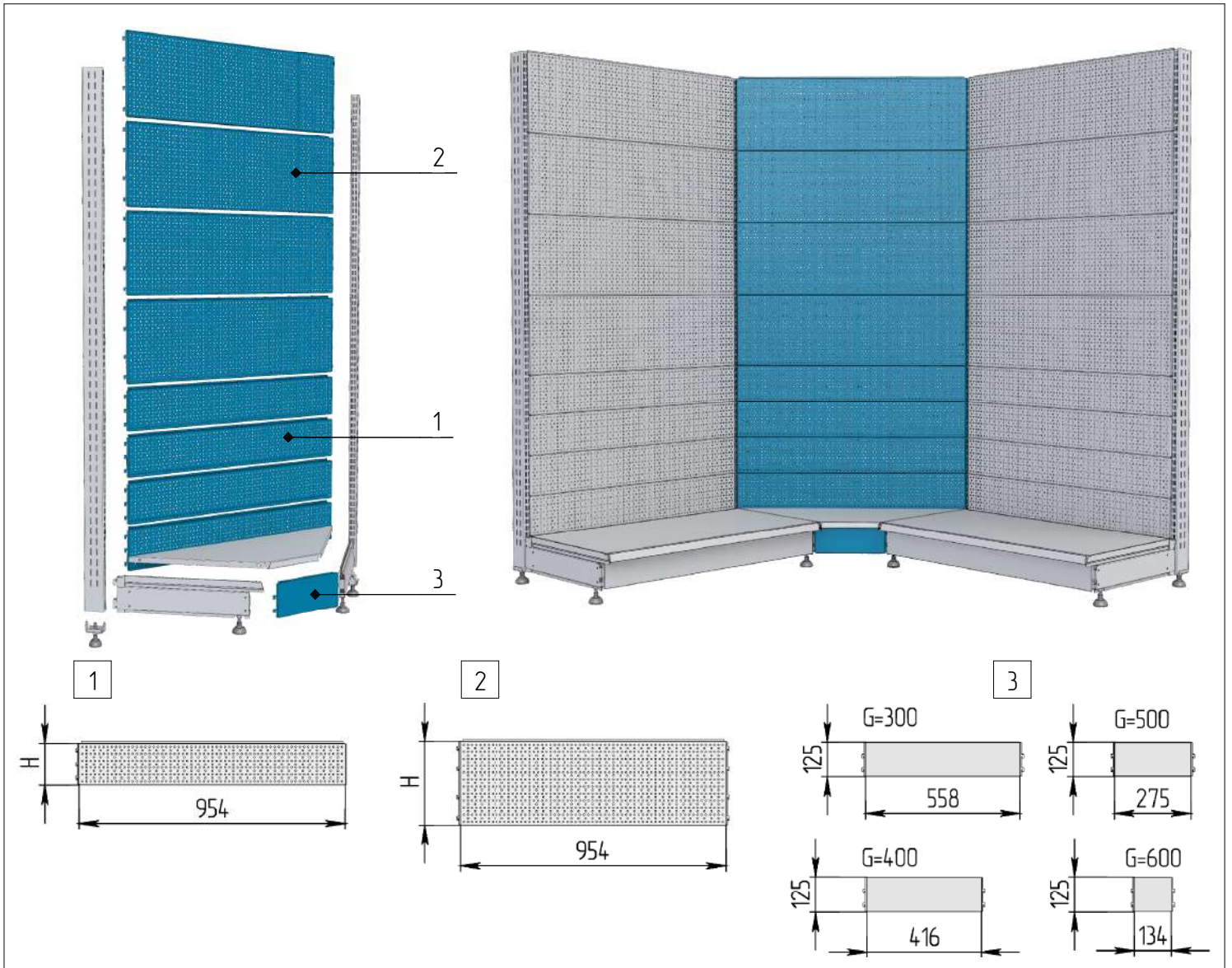
3 Панель задняя угловая 150

H	Обозначение
150	СДУ.00.00.024

4 Панель нижняя угловая

G	L	Обозначение
на доковину 300	558	СДУ.030.00.00.007
на доковину 400	416	СДУ.040.00.00.007
на доковину 500	275	СДУ.050.00.00.007
на доковину 600	134	СДУ.060.00.00.007





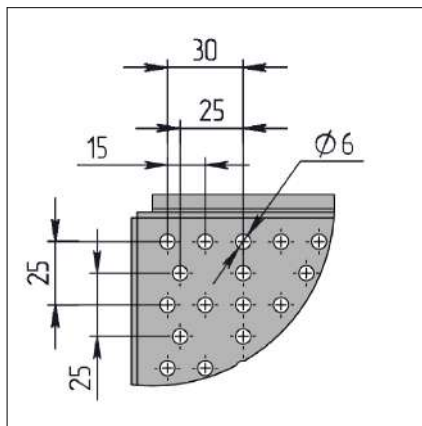
1 Панель задняя угл. 150 европерф.

H	Обозначение
150	СДУ.00.00.011



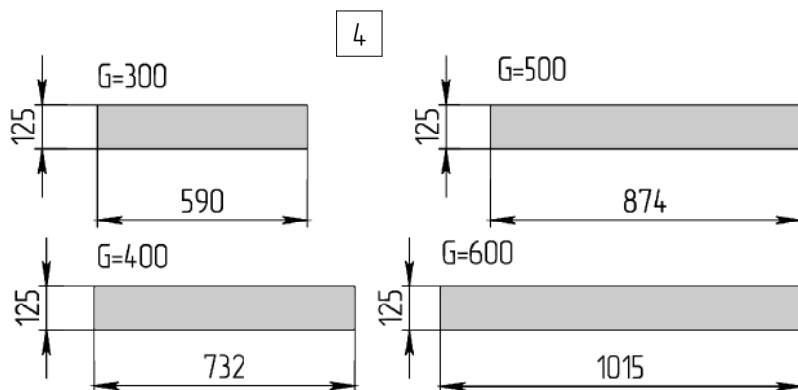
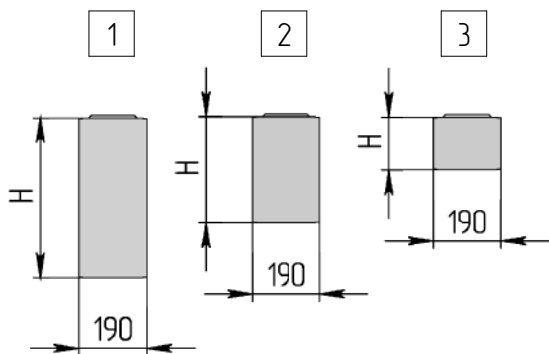
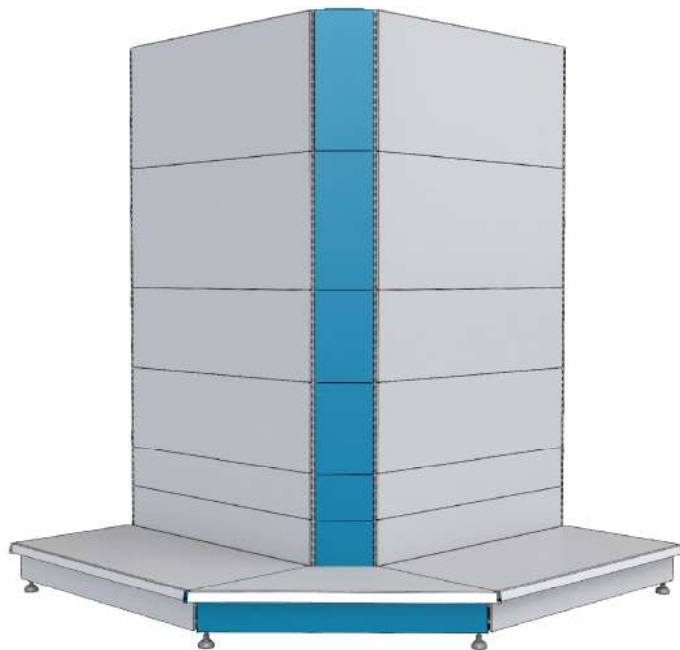
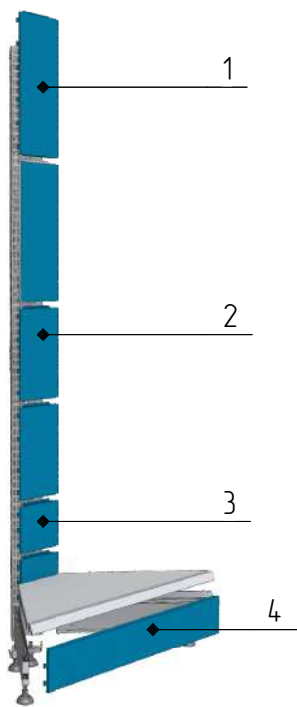
2 Панель задняя угл. 300 европерф.

H	Обозначение
300	СДУ.00.00.012



3 Панель нижняя угловая

G	L	Обозначение
на доковину 300	558	СДУ.030.00.00.007
на доковину 400	416	СДУ.040.00.00.007
на доковину 500	275	СДУ.050.00.00.007
на доковину 600	134	СДУ.060.00.00.007



1 Панель задняя угловая 450

Н	Обозначение
450	СДУН.00.00.001

2 Панель задняя угловая 300

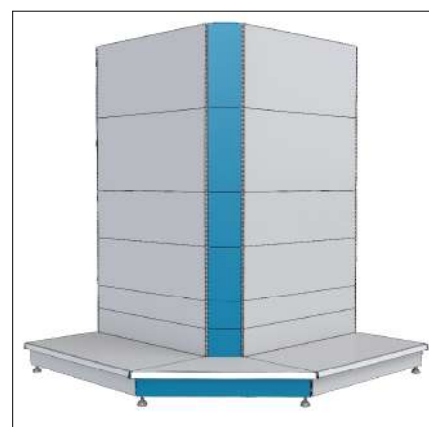
Н	Обозначение
300	СДУН.00.00.002

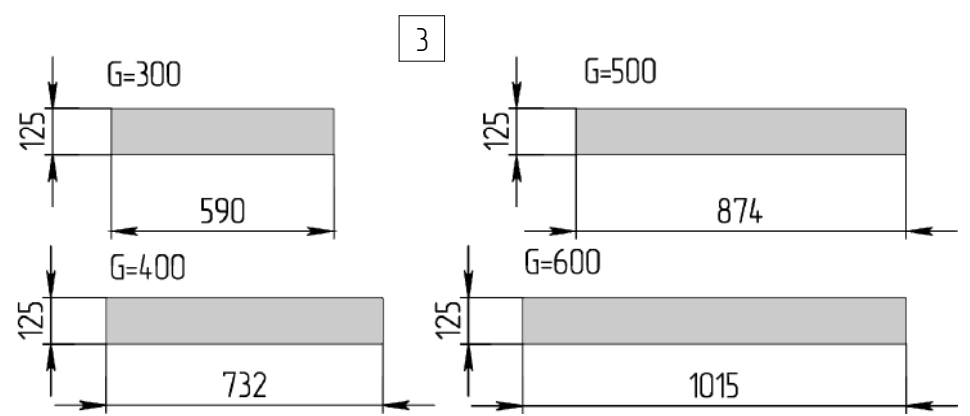
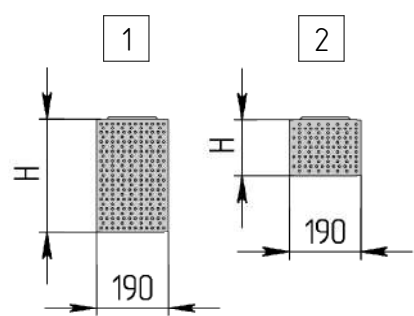
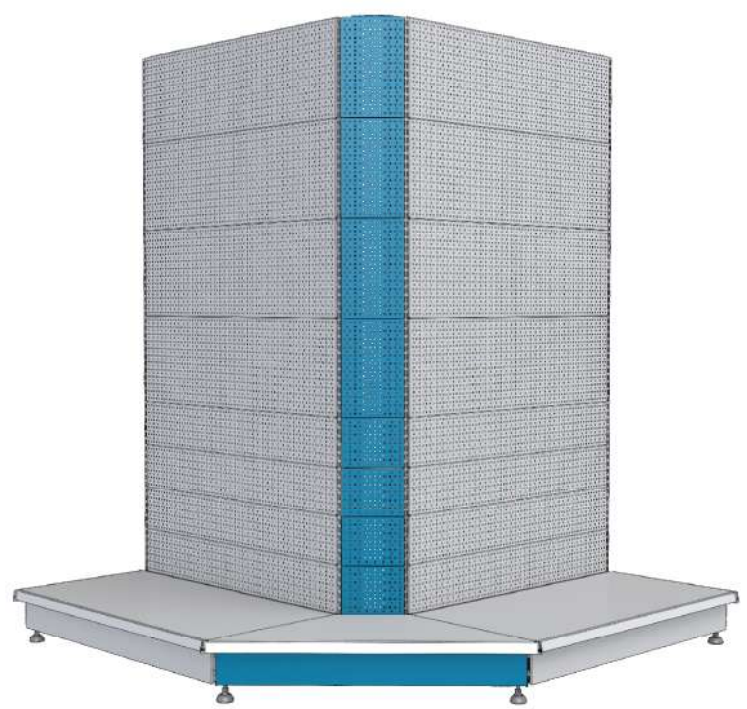
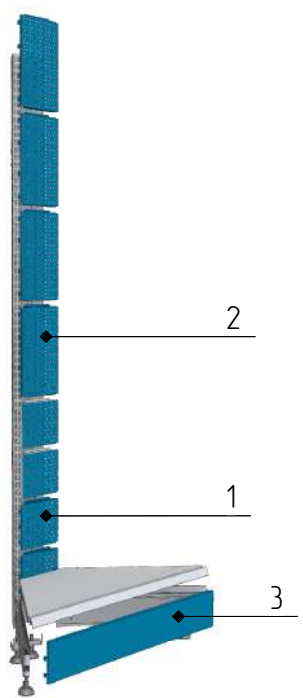
3 Панель задняя угловая 150

Н	Обозначение
150	СДУН.00.00.024

4 Панель нижняя угловая

Г	Л	Обозначение
на доковину 300	590	СДУН.030.00.00.007
на доковину 400	732	СДУН.040.00.00.007
на доковину 500	874	СДУН.050.00.00.007
на доковину 600	1015	СДУН.060.00.00.007





1 Панель задняя угл. 150 европерф.

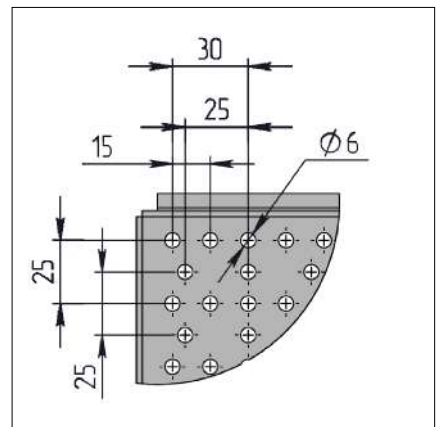
H	Обозначение
150	СДУН.00.00.011

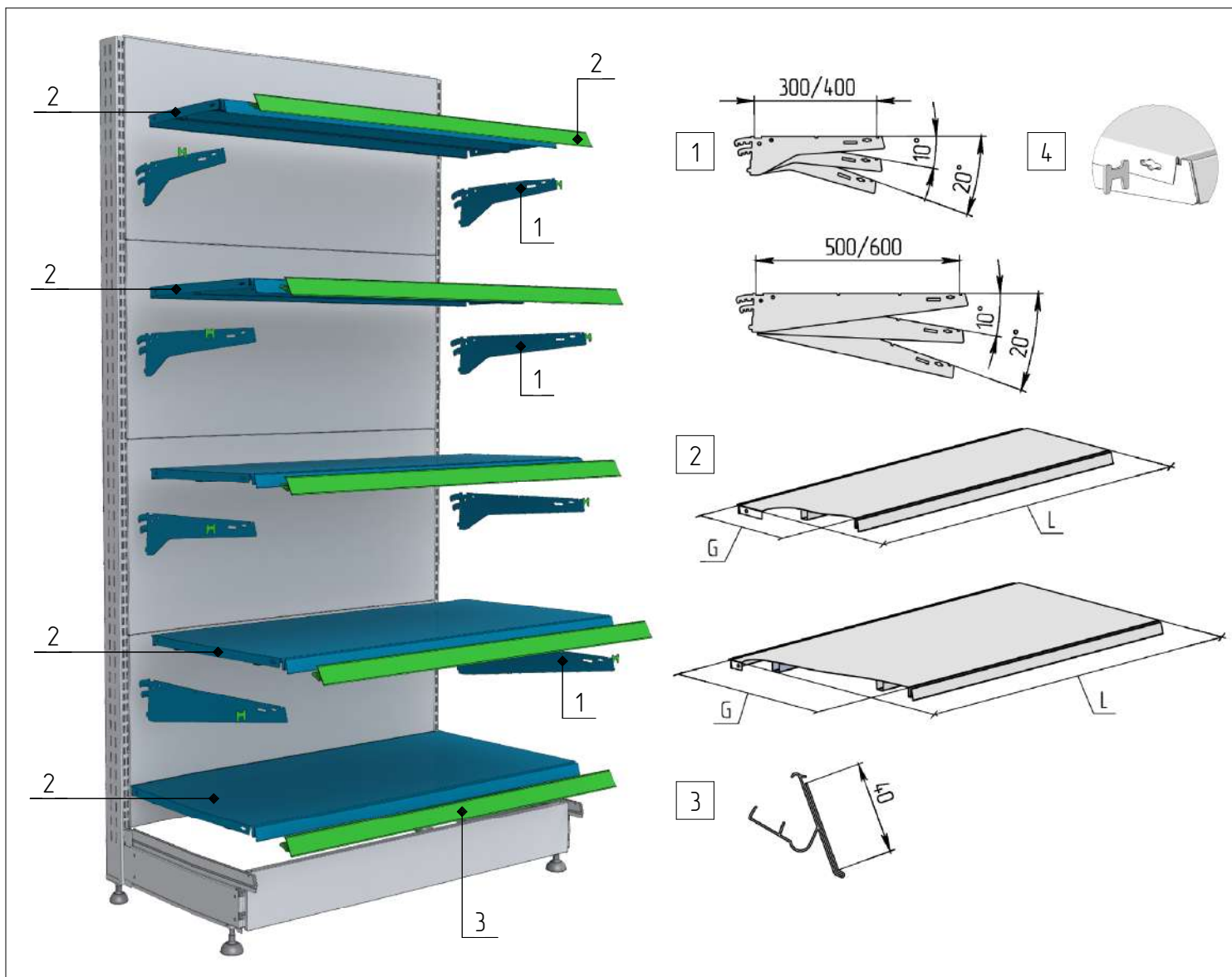
2 Панель задняя угл. 300 европерф.

H	Обозначение
300	СДУН.00.00.012

3 Панель нижняя угловая

G	L	Обозначение
на доковину 300	590	СДУН.030.00.00.007
на доковину 400	732	СДУН.040.00.00.007
на доковину 500	874	СДУН.050.00.00.007
на доковину 600	1015	СДУН.060.00.00.007





**1** Кронштейн

G	Обозначение	Наименование
300	СД100.00.00.003	Кронштейн 300
400	СД100.00.00.004	Кронштейн 400
500	СД100.00.00.005	Кронштейн 500
600	СД100.00.00.006	Кронштейн 600

**3** Ценник пластик.

L	Обозначение	Наименование
650	СД065.00.00.043	Ценник пластик. 650
800	СД080.00.00.043	Ценник пластик. 800
1000	СД100.00.00.043	Ценник пластик. 1000
1250	СД125.00.00.043	Ценник пластик. 1250
1325	СД132.00.00.043	Ценник пластик. 1320

**4** Фиксатор полки\*\*

Обозначение	Наименование
СД100.00.00.013	Фиксатор полки

\*\* Фиксатор полки поставляется в комплекте с кронштейнами.

**2** Полка 300

G	L	Обозначение
300	650	СД065.03.00.000СБ
300	800	СД080.03.00.000СБ
300	1000	СД100.03.00.000СБ
300	1250	СД125.03.00.000СБ
300	1325	СД132.03.00.000СБ

\*1 усиление

**2** Полка (1 усиление)

G	L	Обозначение
400	650	СД065.04.00.000СБ
400	800	СД080.04.00.000СБ
400	1000	СД100.04.00.000СБ
400	1250	СД125.04.00.000СБ
400	1325	СД132.04.00.000СБ

\*1 усиление

**2** Полка 500

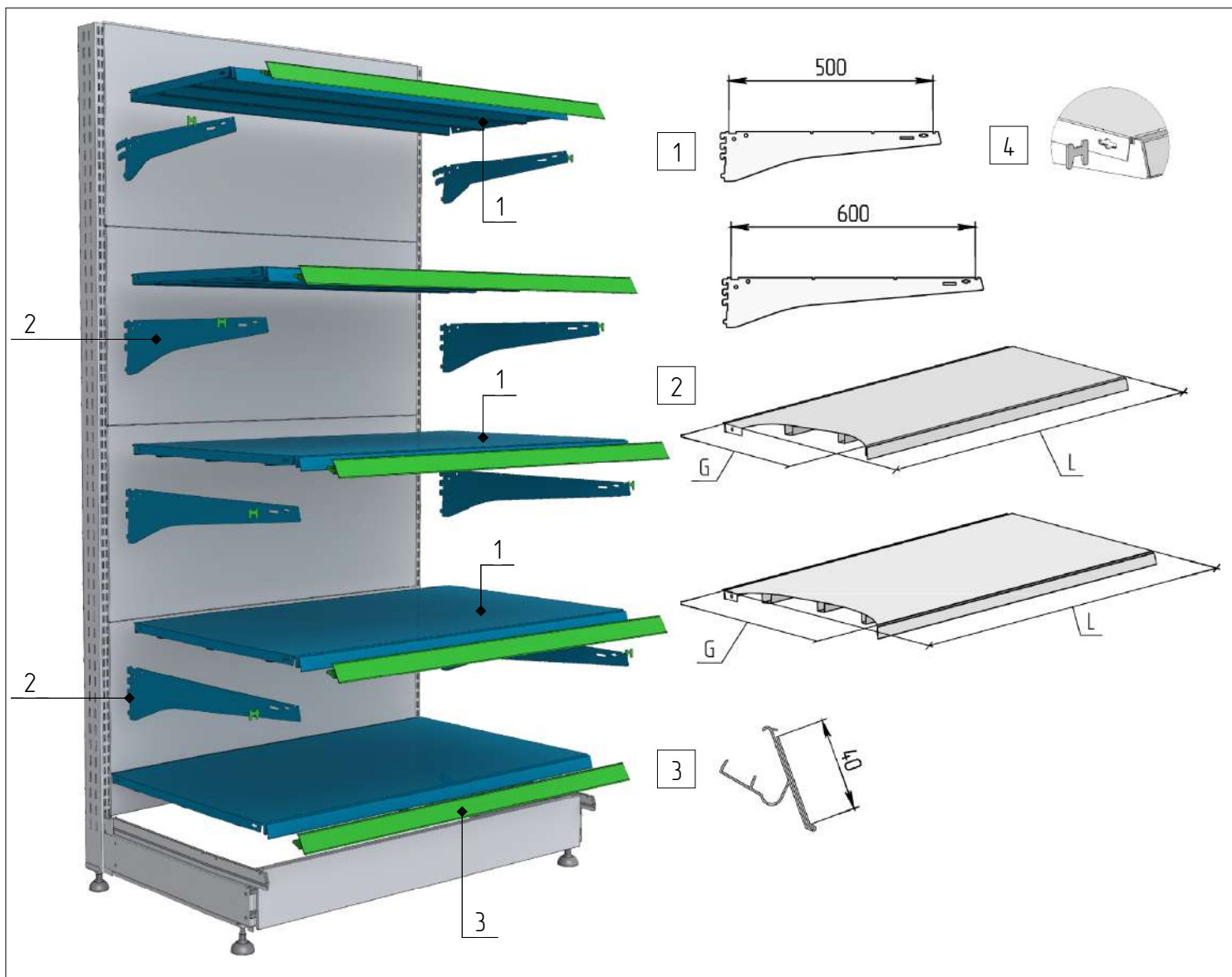
G	L	Обозначение
500	650	СД065.05.00.000СБ
500	800	СД080.05.00.000СБ
500	1000	СД100.05.00.000СБ
500	1250	СД125.05.00.000СБ
500	1325	СД132.05.00.000СБ

\*2 усиления

**2** Полка 600

G	L	Обозначение
600	650	СД065.06.00.000СБ
600	800	СД080.06.00.000СБ
600	1000	СД100.06.00.000СБ
600	1250	СД125.06.00.000СБ
600	1325	СД132.06.00.000СБ

\*3 усиления



**1** Кронштейн усиленный

G	Обозначение	Наименование
500	СД100.00.00.015	Кронштейн усиленный 500
600	СД100.00.00.016	Кронштейн усиленный 600
700	СД100.00.00.017	Кронштейн усиленный 700

**3** Ценник пластик.

L	Обозначение	Наименование
650	СД065.00.00.043	Ценник пластик. 650
800	СД080.00.00.043	Ценник пластик. 800
1000	СД100.00.00.043	Ценник пластик. 1000
1250	СД125.00.00.043	Ценник пластик. 1250
1325	СД132.00.00.043	Ценник пластик. 1320

**4** Фиксатор полки\*\*

Обозначение	Наименование
СД100.00.00.013	Фиксатор полки

**2** Полка усиленная 300

G	L	Обозначение
300	650	СД065.03.00.000-01СБ
300	800	СД080.03.00.000-01СБ
300	1000	СД100.03.00.000-01СБ
300	1250	СД125.03.00.000-01СБ
300	1325	СД132.03.00.000-01СБ

\*2 усиления

**2** Полка усиленная 400

G	L	Обозначение
400	650	СД065.04.00.000_01СБ
400	800	СД080.04.00.000-01СБ
400	1000	СД100.04.00.000-01СБ
400	1250	СД125.04.00.000-01СБ
400	1325	СД132.04.00.000-01СБ

\*2 усиления

**2** Полка усиленная 500

G	L	Обозначение
500	650	СД065.05.00.000-01СБ
500	800	СД080.05.00.000-01СБ
500	1000	СД100.05.00.000-01СБ
500	1250	СД125.05.00.000-01СБ
500	1325	СД132.05.00.000-01СБ

\*3 усиления

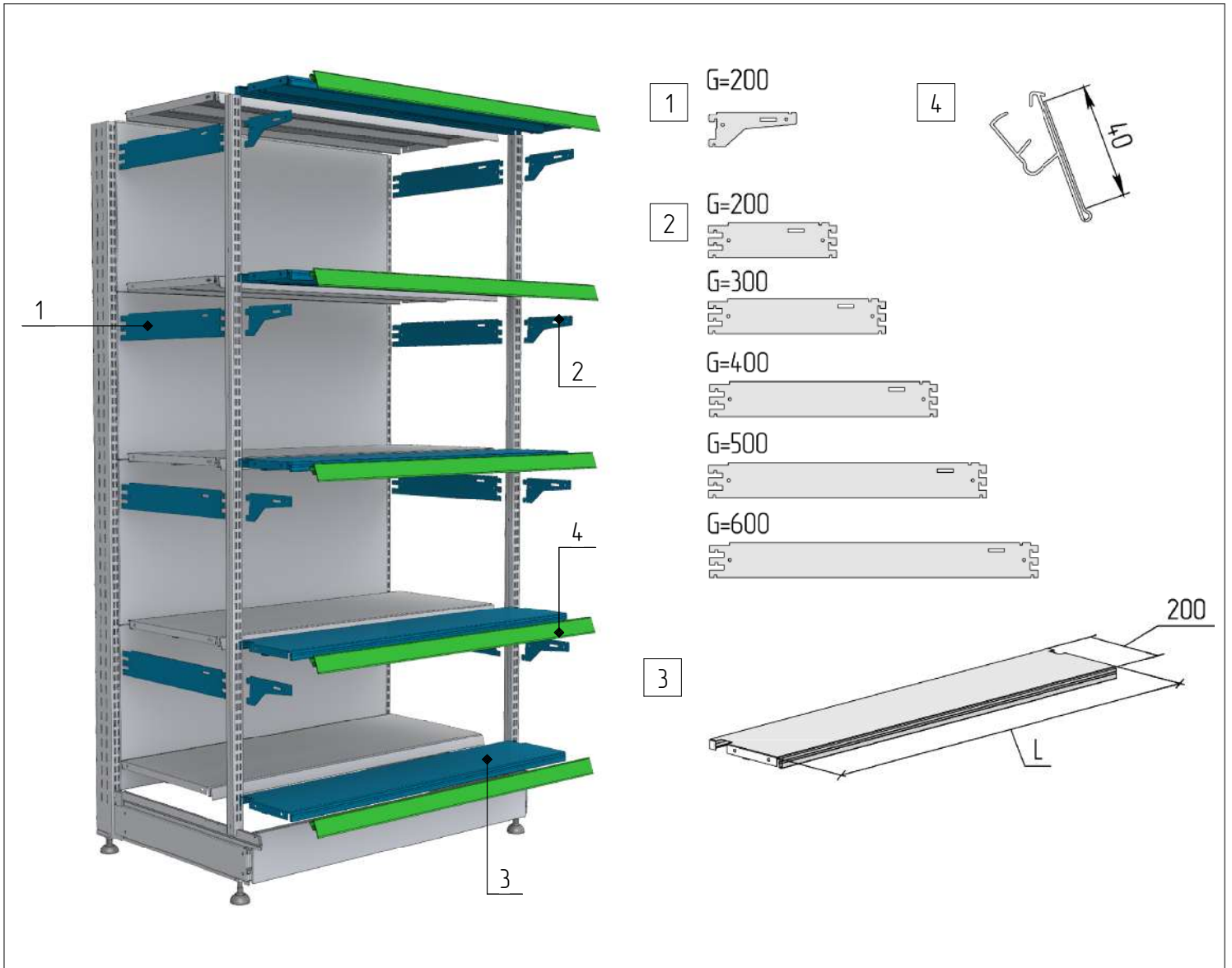
**2** Полка усиленная 600

G	L	Обозначение
600	650	СД065.06.00.000СБ
600	800	СД080.06.00.000СБ
600	1000	СД100.06.00.000СБ
600	1250	СД125.06.00.000СБ
600	1325	СД132.06.00.000СБ

\*3 усиления

\*\* Фиксатор полки поставляется в комплекте с кронштейнами.





1 Кронштейн средний

G	Обозначение	Наименование
200	СД020.40.00.003	Кронштейн средний 200
300	СД030.40.00.003	Кронштейн средний 300
400	СД040.40.00.003	Кронштейн средний 400
500	СД050.40.00.003	Кронштейн средний 500
600	СД060.40.00.003	Кронштейн средний 600

3 Полка передняя 200 с вырезом

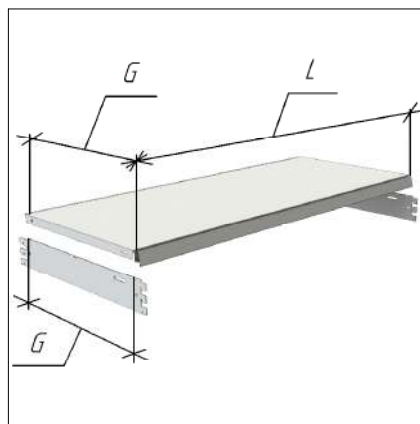
L	Обозначение
650	СД065.02.00.000СБ
800	СД080.02.00.000СБ
1000	СД100.02.00.000СБ
1250	СД125.02.00.000СБ
1325	СД132.02.00.000СБ

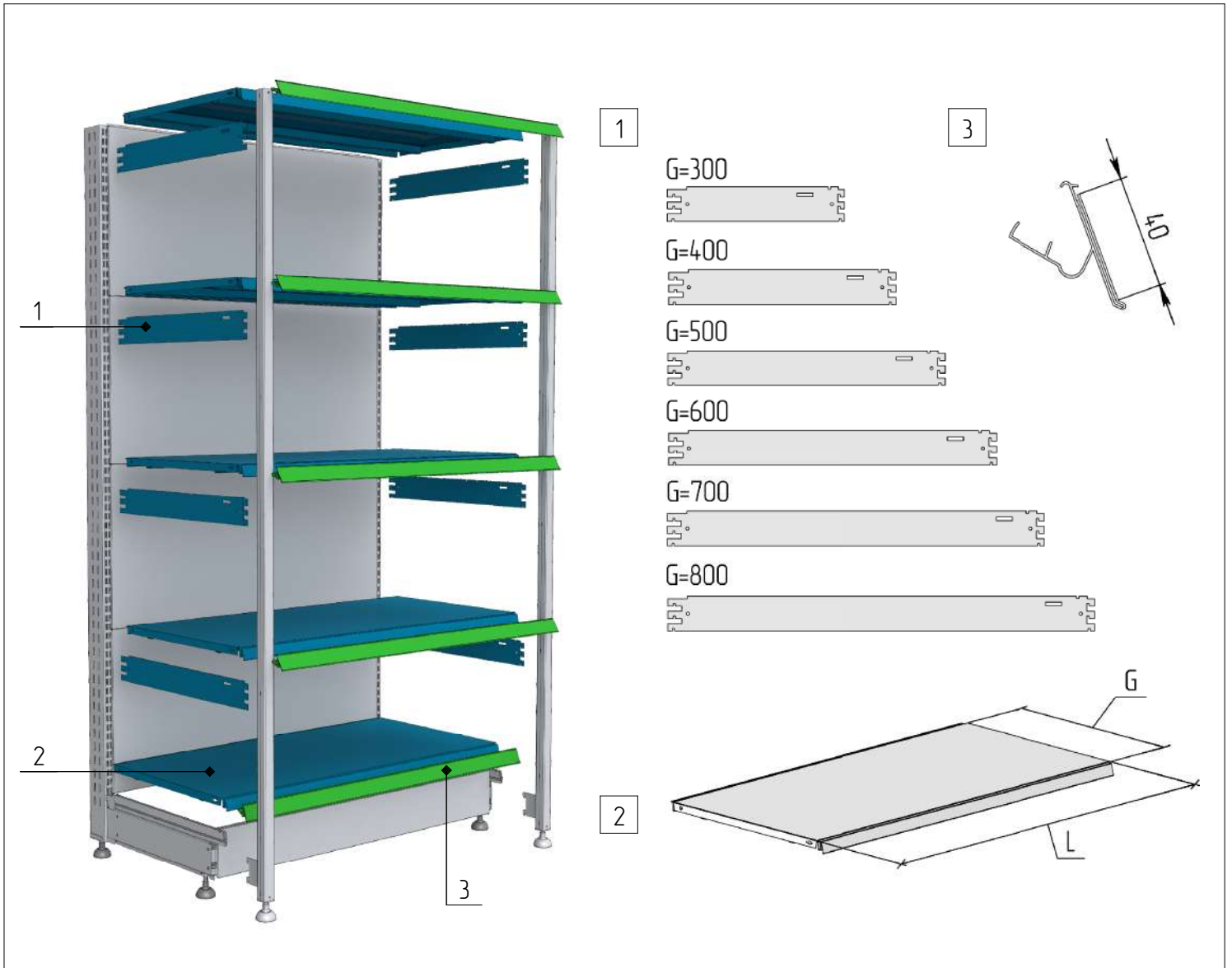
4 Ценник пластик.

G	Обозначение	Наименование
650	СД065.00.00.044	Ценник пластик. 650
800	СД080.00.00.044	Ценник пластик. 800
1000	СД100.00.00.044	Ценник пластик. 1000
1250	СД125.00.00.044	Ценник пластик. 1250
1325	СД132.00.00.044	Ценник пластик. 1320

2 Кронштейн перелный

G	Обозначение
200	СД100.40.00.002





1 Кронштейн средний

G	Обозначение	Наименование
300	СД030.40.00.003	Кронштейн средний 300
400	СД040.40.00.003	Кронштейн средний 400
500	СД050.40.00.003	Кронштейн средний 500
600	СД060.40.00.003	Кронштейн средний 600
700	СД070.40.00.003	Кронштейн средний 700
800	СД080.40.00.003	Кронштейн средний 800

2 Полка

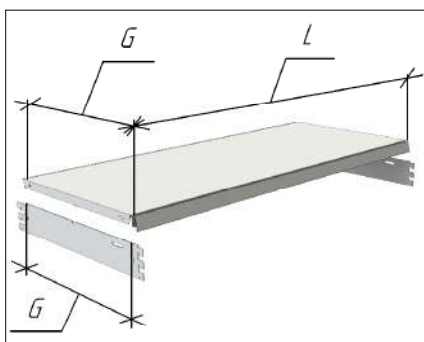
G	L	Обозначение
300	650	СД065.03.00.000СБ
300	800	СД080.03.00.000СБ
300	1000	СД100.03.00.000СБ
300	1250	СД125.03.00.000СБ
300	1325	СД132.03.00.000СБ
400	650	СД065.04.00.000СБ
400	800	СД080.04.00.000СБ
400	1000	СД100.04.00.000СБ
400	1250	СД125.04.00.000СБ
400	1325	СД132.04.00.000СБ

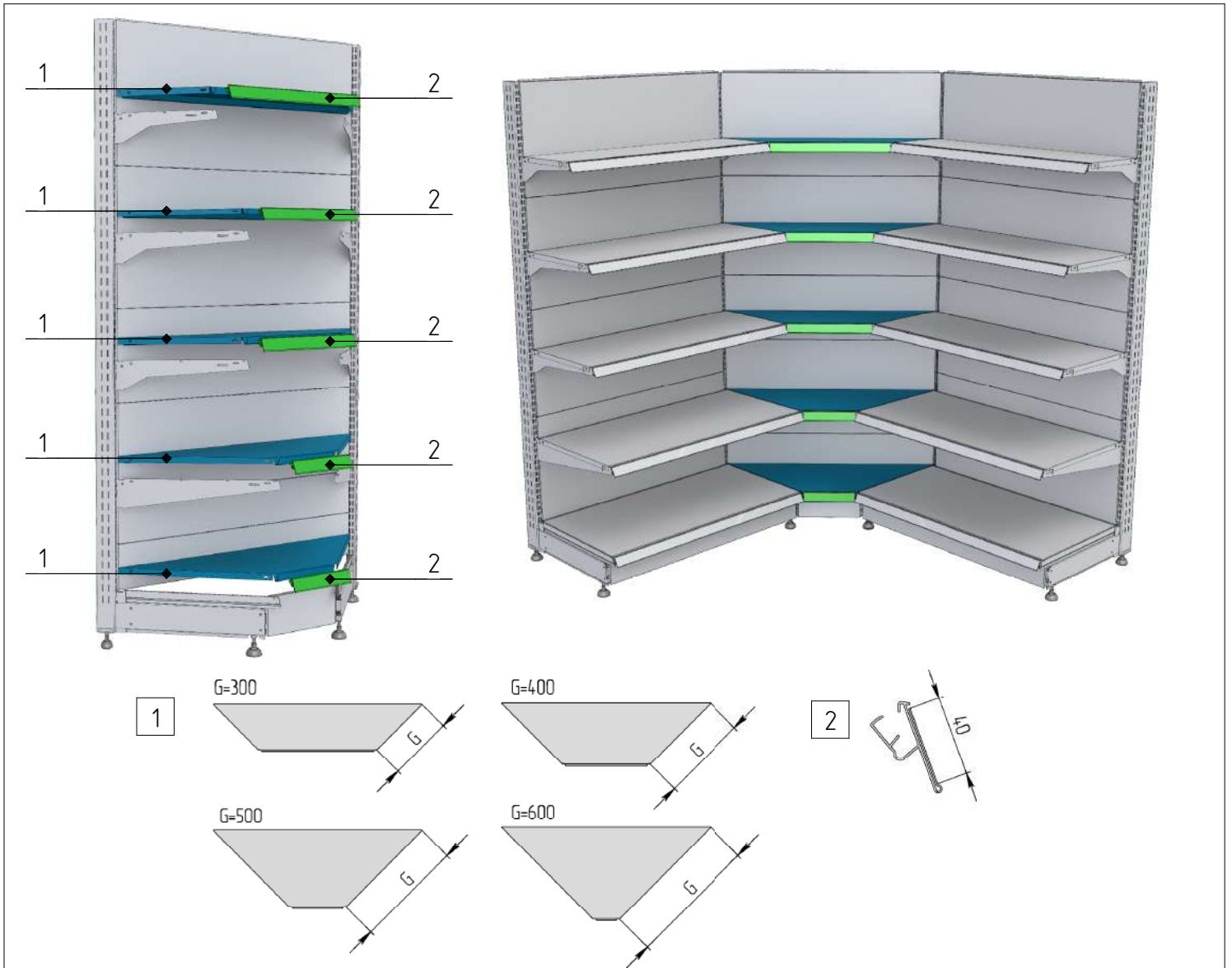
2 Полка

G	L	Обозначение
500	650	СД065.05.00.000СБ
500	800	СД080.05.00.000СБ
500	1000	СД100.05.00.000СБ
500	1250	СД125.05.00.000СБ
500	1325	СД132.05.00.000СБ
600	650	СД065.06.00.000СБ
600	800	СД080.06.00.000СБ
600	1000	СД100.06.00.000СБ
600	1250	СД125.06.00.000СБ
600	1325	СД132.06.00.000СБ

3 Ценник пластик.

G	Обозначение	Наименование
620	СД065.50.00.005	Ценник пластик. 650
770	СД080.50.00.005	Ценник пластик. 800
970	СД100.50.00.005	Ценник пластик. 1000
1220	СД125.50.00.005	Ценник пластик. 1250
1295	СД132.50.00.005	Ценник пластик. 1320





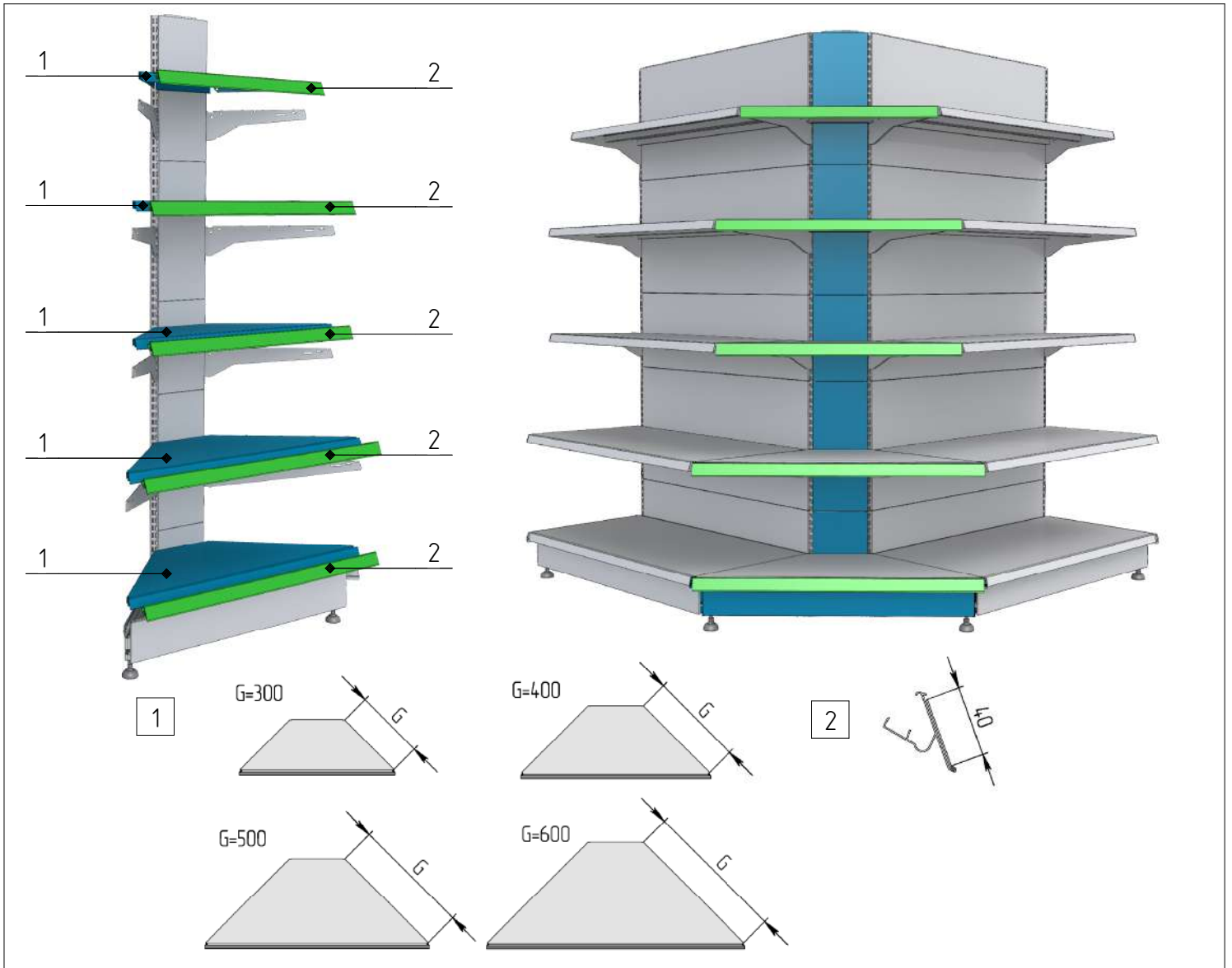
**1** Полка угловая

G	Обозначение
300	СДУ.00.00.003
400	СДУ.00.00.004
500	СДУ.00.00.005
600	СДУ.00.00.006

**2** Ценник пластик.

G	Обозначение	L
на полку 300	СДУ.00.00.013	510
на полку 400	СДУ.00.00.014	368
на полку 500	СДУ.00.00.015	225
на полку 600	СДУ.00.00.016	85



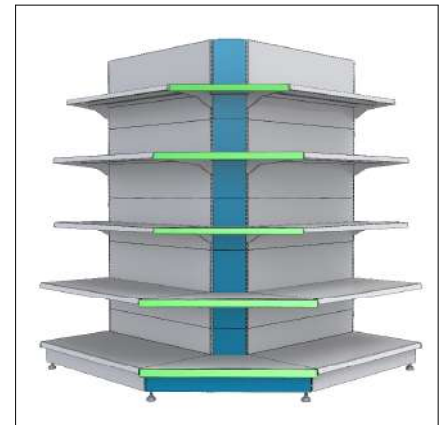


1 Полка угловая

G	Обозначение
300	СДУН.00.00.003
400	СДУН.00.00.004
500	СДУН.00.00.005
600	СДУН.00.00.006

2 Ценник пластик.

G	Обозначение	L
на полку 300	СД065.00.00.044	650
на полку 400	СД080.00.00.044	800
на полку 500	СДУН.00.00.015	930
на полку 600	СДУН.00.00.016	1075

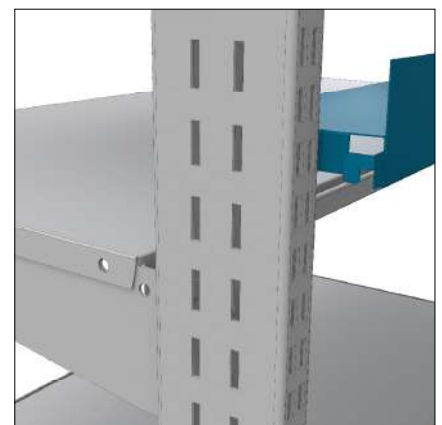


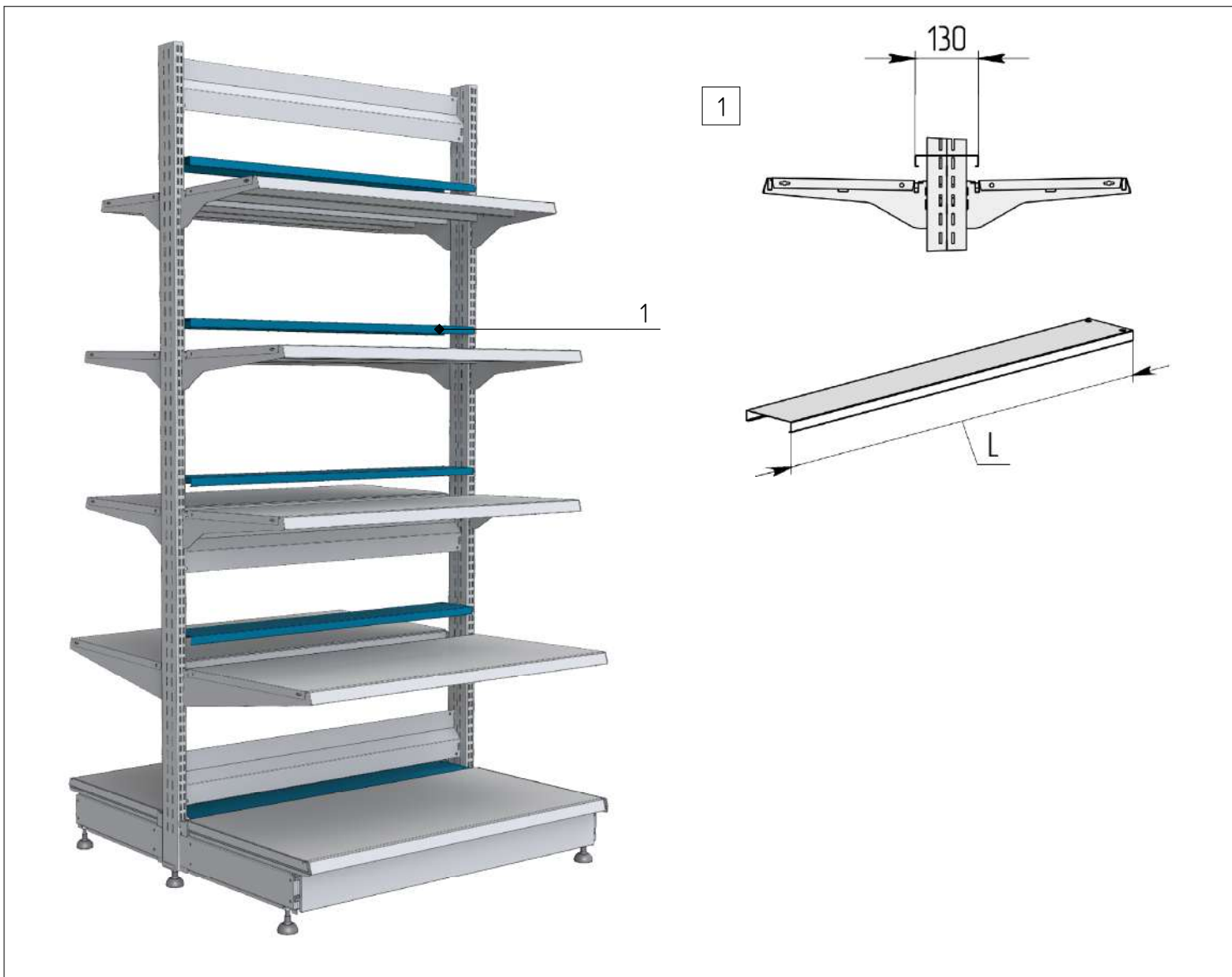


**1** Нащельник полки с бортаком

L	Обозначение
650	СД065.00.00.019
800	СД080.00.00.019
1000	СД100.00.00.019
1250	СД125.00.00.019
1325	СД132.00.00.019

Устанавливается на стеллаж без задних панелей и закрывает щель в районе стоек по задней части полок. Буртик высотой 35 мм не даст товару упасть с полки.

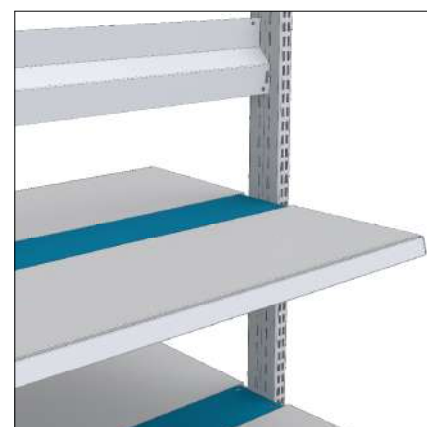


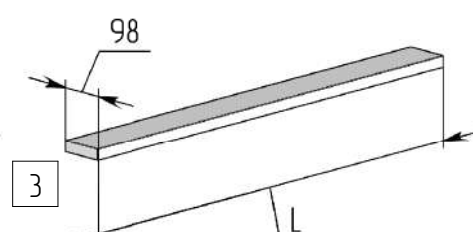
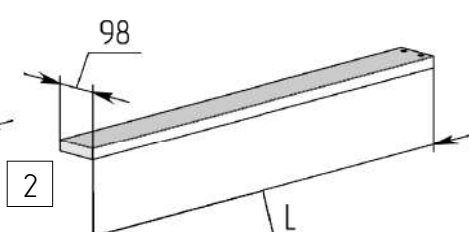
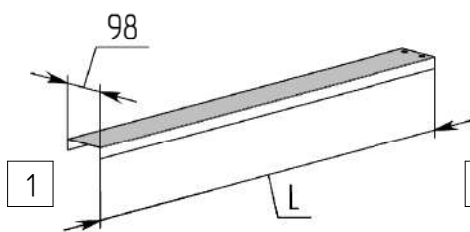
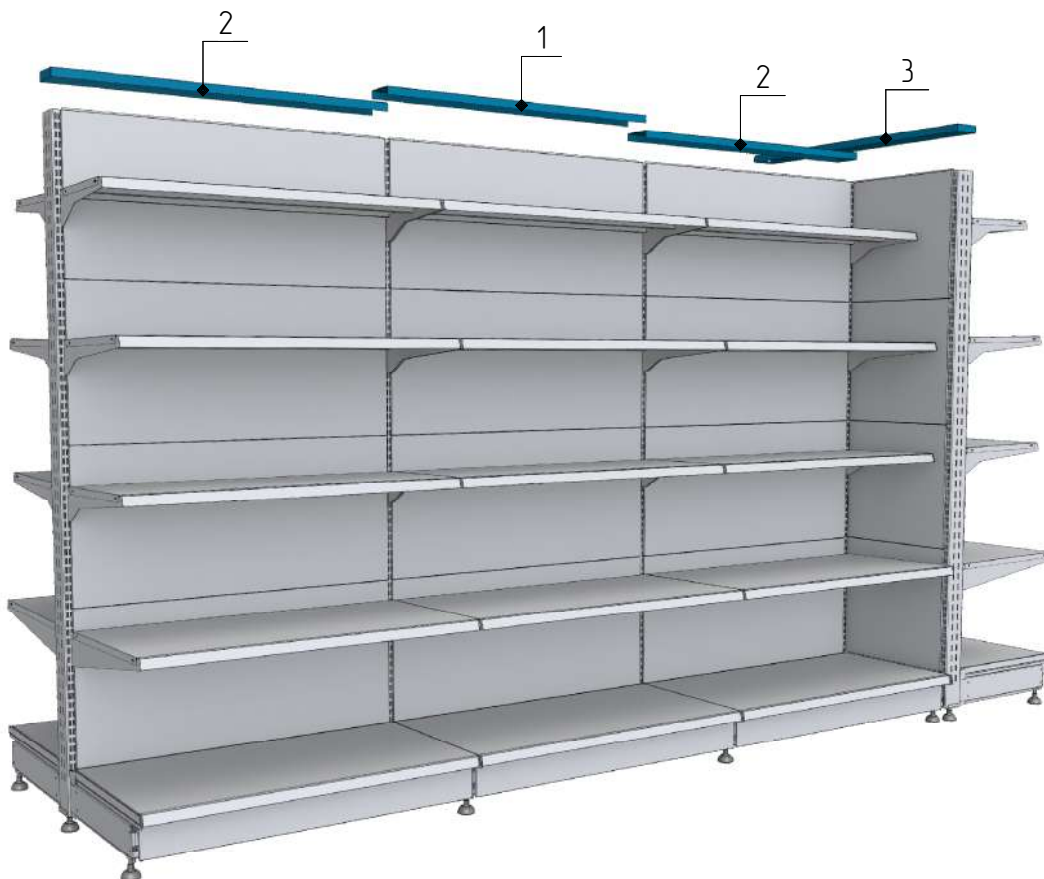


1 Нащельник полки 80

L	Обозначение
650	СДД065.00.00.004
800	СДД080.00.00.004
1000	СДД100.00.00.004
1250	СДД125.00.00.004
1325	СДД132.00.00.004

Устанавливается на островной стеллаж при отсутствии задних панелей и закрывает щель между полками 300, 400, 500, 600.





1 Нацельник средний 80

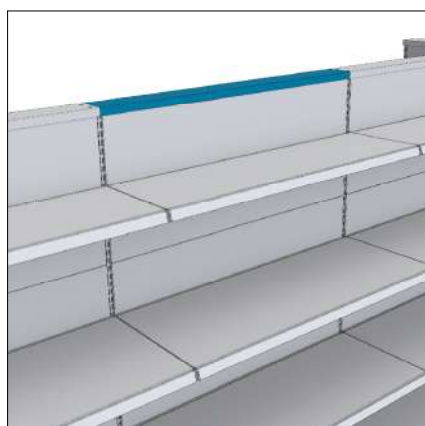
L	Обозначение
650	СДД.065.00.00.001
800	СДД.080.00.00.001
1000	СДД.100.00.00.001
1250	СДД.125.00.00.001
1325	СДД.132.00.00.001

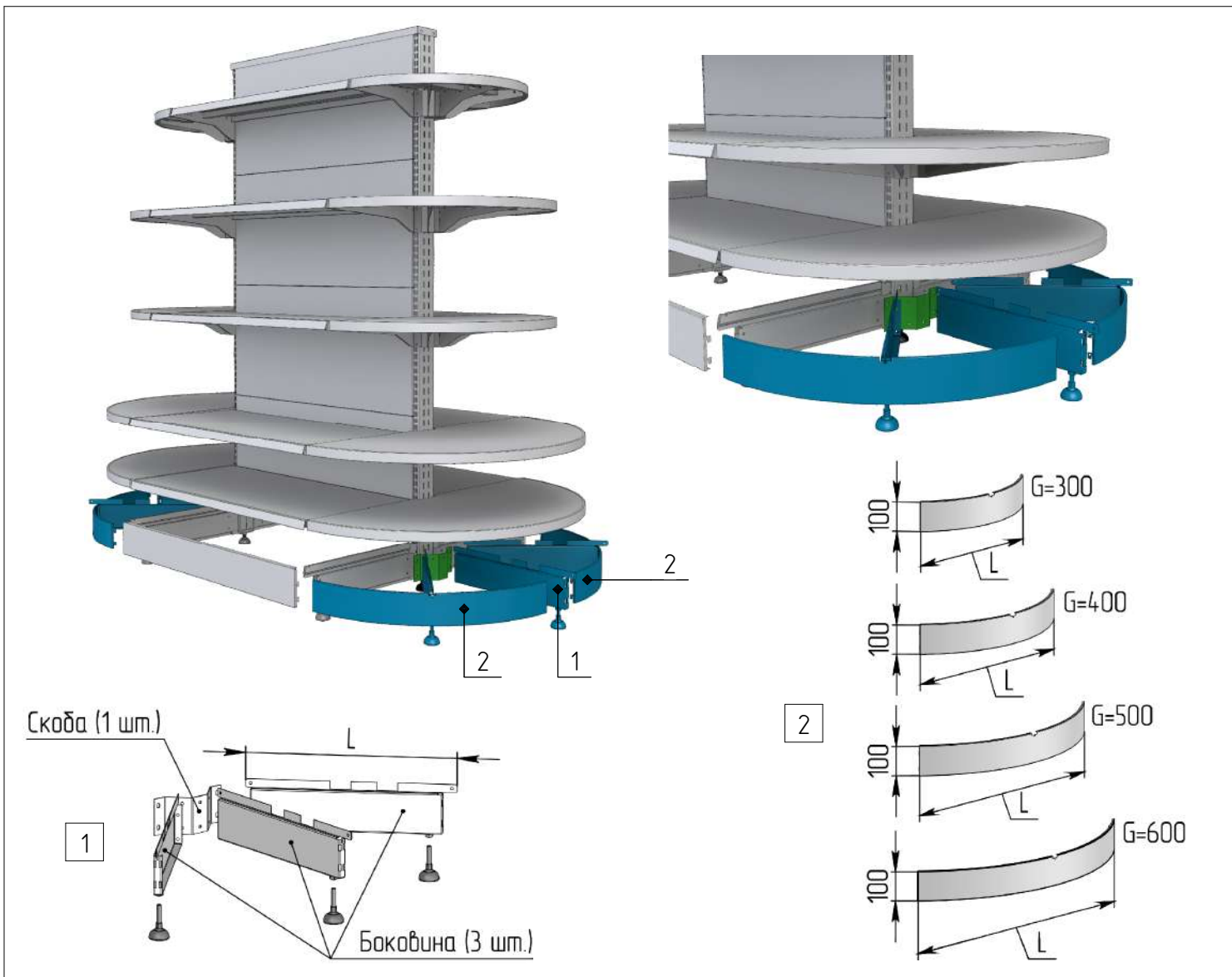
2 Нацельник крайний 80

L	Обозначение
650	СДД.065.00.00.002
800	СДД.080.00.00.002
1000	СДД.100.00.00.002
1250	СДД.125.00.00.002
1325	СДД.132.00.00.002

3 Нацельник отдельстоящий 80

L	Обозначение
650	СДД.065.00.00.003
800	СДД.080.00.00.003
1000	СДД.100.00.00.003
1250	СДД.125.00.00.003
1325	СДД.132.00.00.003





1 Компл. баковин в сборе со скобой

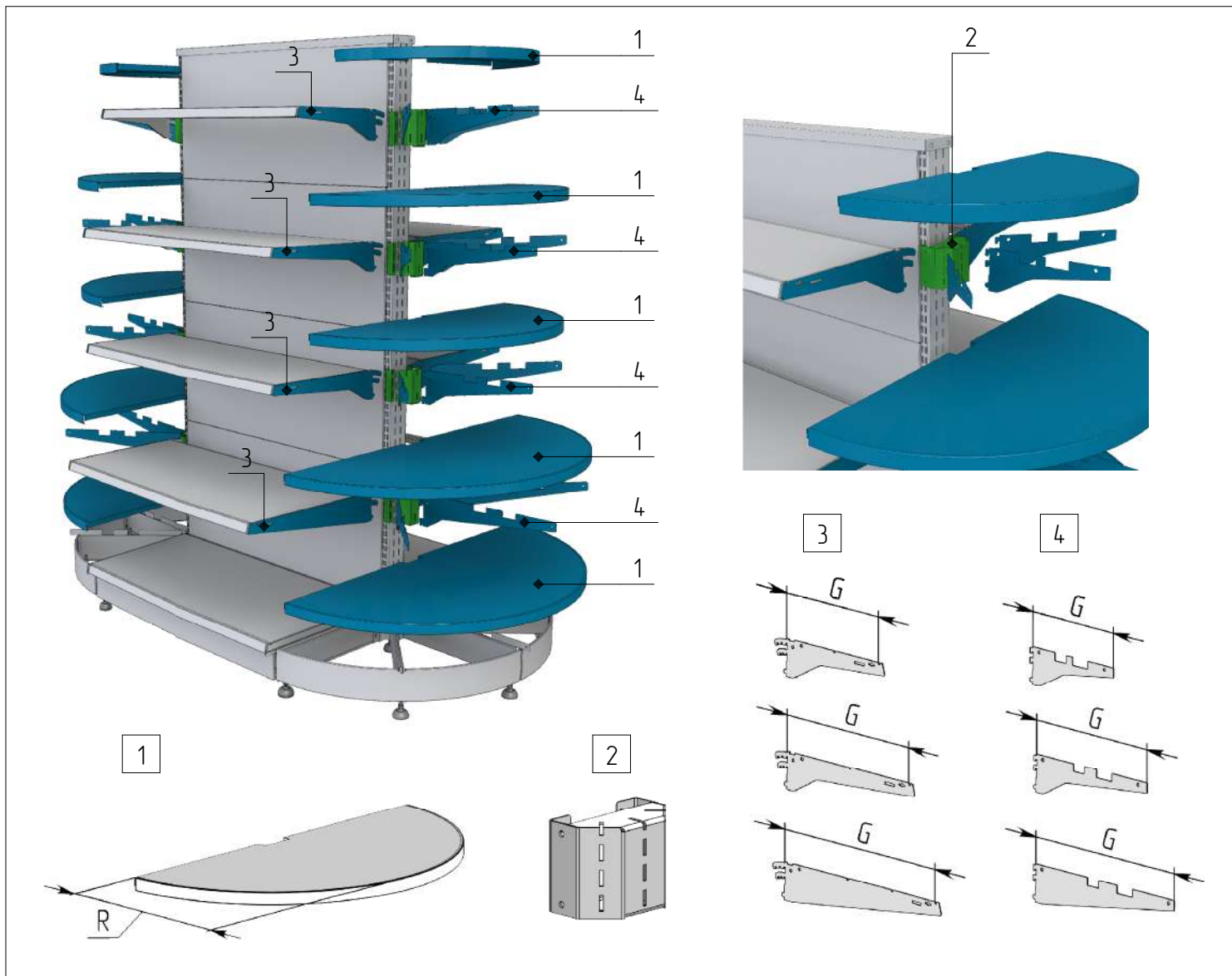
G	Обозначение
300	СДТО.030.01.КТ
400	СДТО.040.01.КТ
500	СДТО.050.01.КТ
600	СДТО.060.01.КТ

2 Панель нижняя овал

L	G	Обозначение
460	на баковину 300	СДТО.030.00.00.002
600	на баковину 400	СДТО.040.00.00.002
740	на баковину 500	СДТО.050.00.00.002
880	на баковину 600	СДТО.060.00.00.002







1 Полка овал

R	Обозначение
300	СДТО.03.00.000СБ
400	СДТО.04.00.000СБ
500	СДТО.05.00.000СБ
600	СДТО.06.00.000СБ

2 Адаптер 80

Обозначение	Наименование
СДТО.00.00.011	Адаптер 80

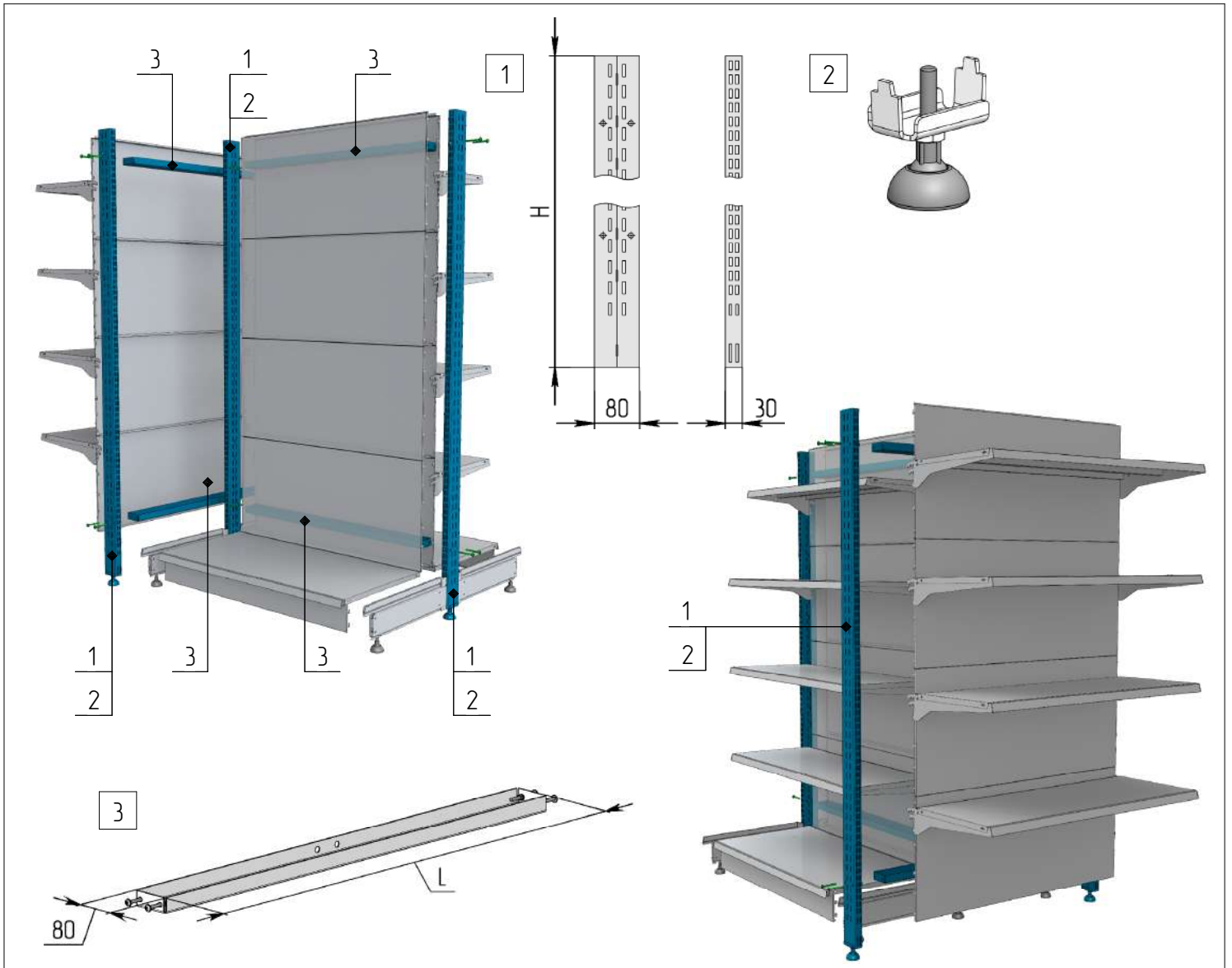
3 Кронштейн

G	Обозначение
300	СД100.00.00.003
400	СД100.00.00.004
500	СД100.00.00.005

4 Кронштейн

G	Обозначение
300	СДТО.00.00.006
400	СДТО.00.00.007
500	СДТО.00.00.008





**1** Стойка 30x80

H	Обозначение	N, шт
1180	СД120.00.00.025	2
1330	СД135.00.00.025	2
1480	СД150.00.00.025	2
1630	СД165.00.00.025	2
1780	СД180.00.00.025	2
1930	СД195.00.00.025	2
2080	СД210.00.00.025	2
2230	СД225.00.00.025	2
2380	СД240.00.00.025	3
2530	СД255.00.00.025	3
2680	СД270.00.00.025	3
2830	СД285.00.00.025	3
2980	СД300.00.00.025	3

**2** Опора

Обозначение	Наименование
СД100.02.00.000СБ	Опора 30x80

**3** Стяжка торц. в сборе с крепежем

Обозначение	Наименование
650	СД065.00.00.026.КТ
800	СД080.00.00.026.КТ
1000	СД100.00.00.026.КТ
1250	СД125.00.00.026.КТ
1325	СД132.00.00.026.КТ

